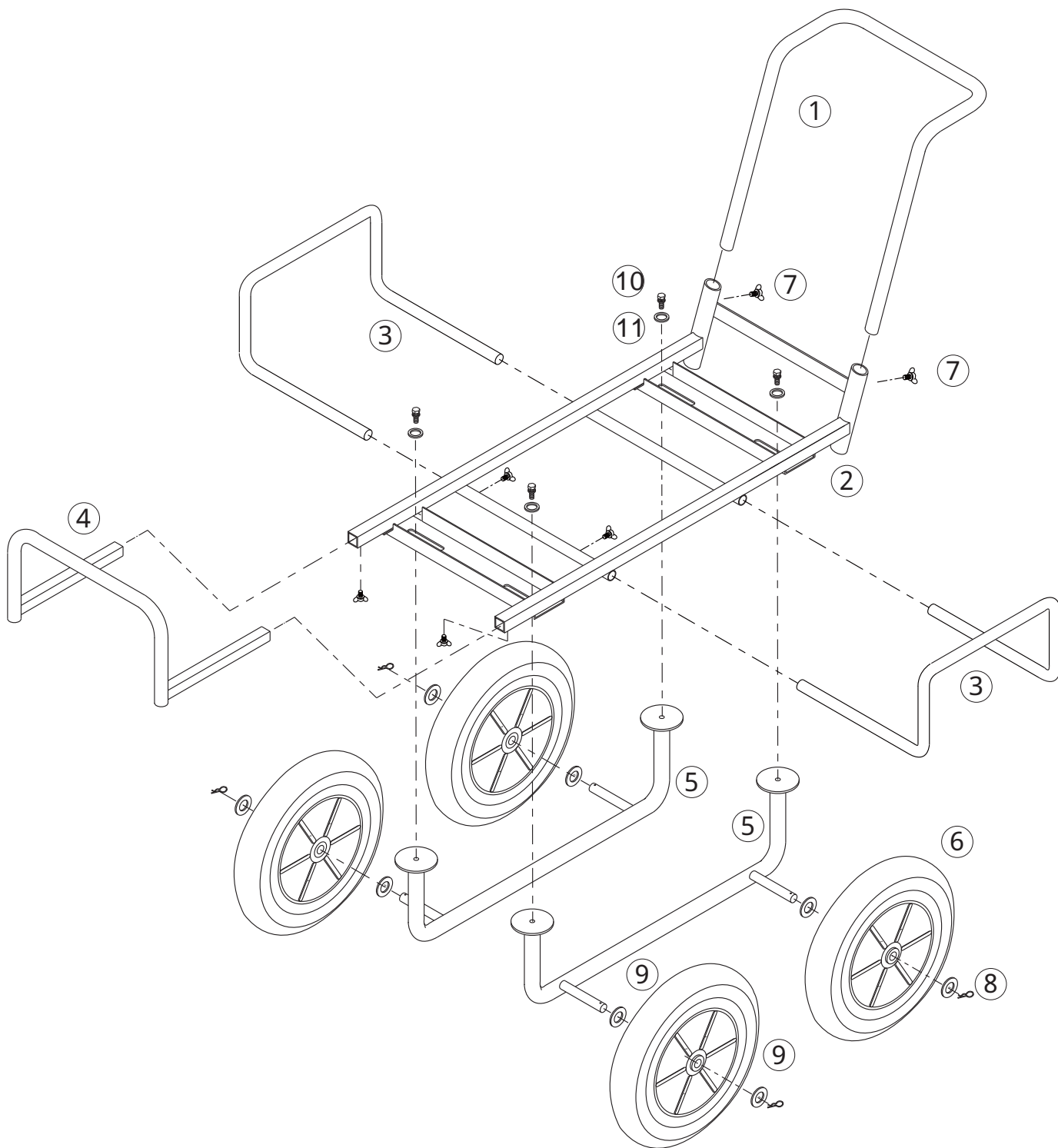


ハウスカー B-2型

4110400



No.	コード番号	部品名称	個数	備考
1	4110401	把手	1	
2	4110402	本体	1	
3	4110403	伸延パイプ	2	
4	4110404	荷物ガイド	1	
5	4110405	脚車軸	2	
6	4110406	タイヤ	4	

No.	コード番号	部品名称	個数	備考
7	4110407	蝶ボルト	6	6x12
8	4110408	松葉ピン	4	
9	4110409	13平ワッシャー	8	
10	4110410	ボルト	4	8x15 2P
11	4110411	ワッシャー	4	M8 (外径 22)