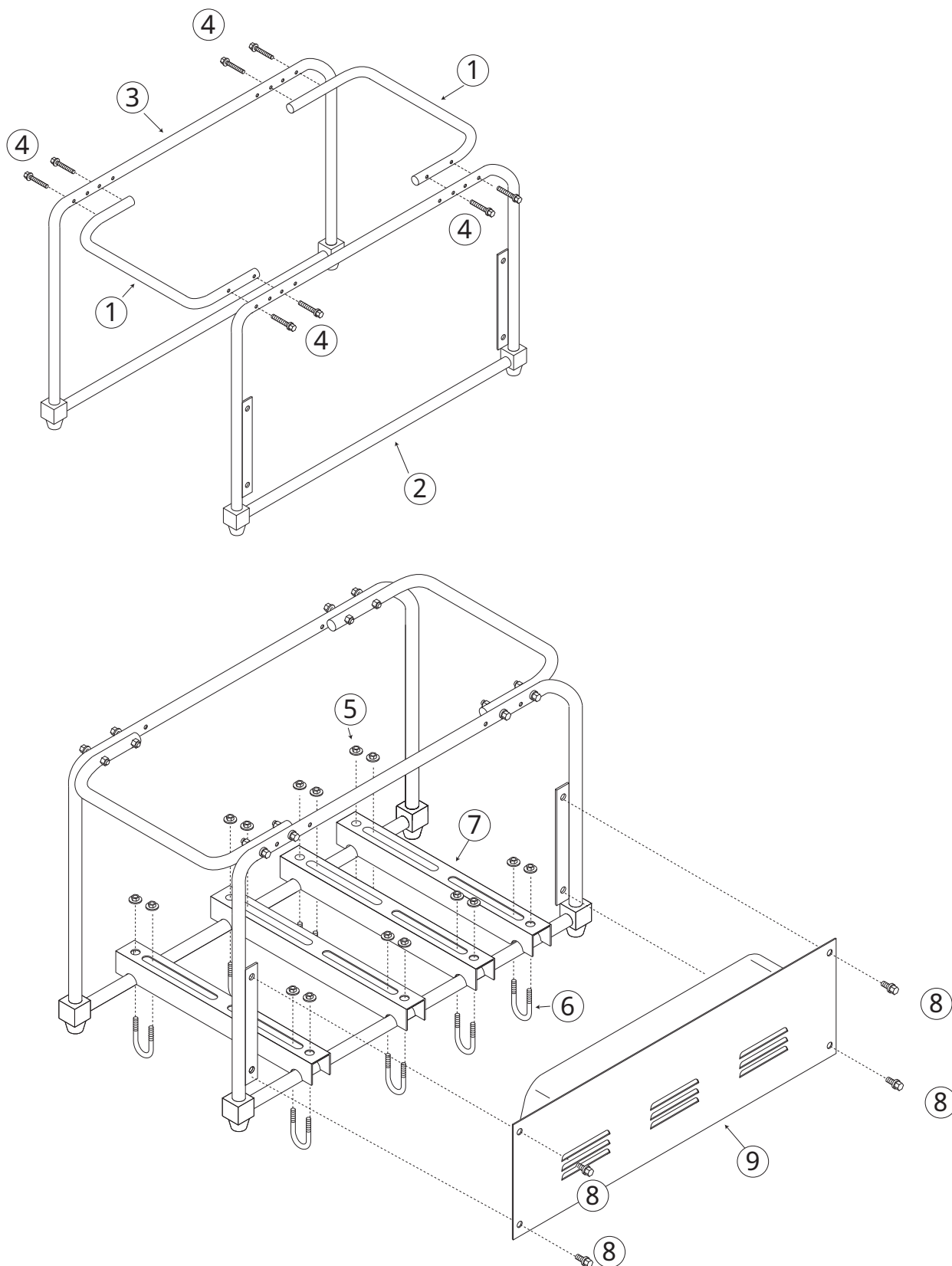


安全セット台M型

4114300



| No. | コード番号 | 部品名称 | 個数 | 備考 |
|-----|---------|------------|----|-------|
| 1 | 4114301 | ツナギパイプ | 2 | |
| 2 | 4114302 | パイプ枠 (A) | 1 | |
| 3 | 4114303 | パイプ枠 (B) | 1 | |
| 4 | 4114304 | セムスボルト | 8 | M8×50 |

| No. | コード番号 | 部品名称 | 個数 | 備考 |
|-----|---------|--------------|----|-------|
| 5 | 4114305 | フランジ付セレートナット | 16 | M8 |
| 6 | 4114306 | Uボルト | 8 | M8 |
| 7 | 4114307 | レール | 4 | |
| 8 | 4114308 | セムスボルト | 4 | M8x15 |
| 9 | 4114309 | カバー | 1 | |