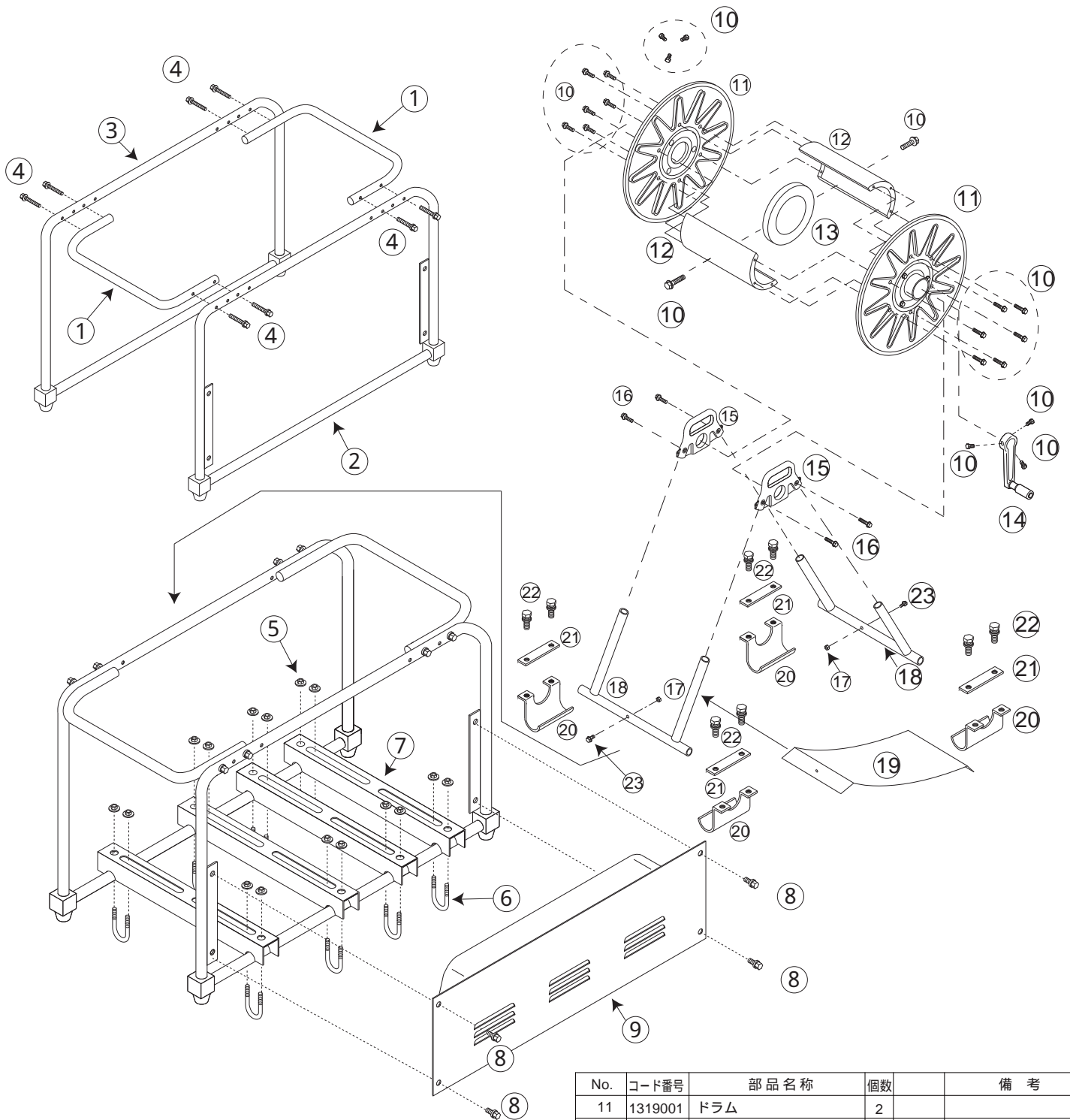


安全セット台MR型

4114500



No.	コード番号	部品名称	個数	備考
1	4114301	ツナギパイプ	2	
2	4114302	パイプ枠 (A)	1	
3	4114303	パイプ枠 (B)	1	
4	4114505	セムスビス	8	M8 × 50
5	4114506	フランジ付セレートナット	16	M8
6	4114507	Uボルト	8	M8
7	4114307	レール	4	
8	4114508	セムスビス	4	M8 × 15
9	4114309	カバー	1	
10	4114509	フランジ付ボルト	20	M8 × 16

No.	コード番号	部品名称	個数	備考
11	1319001	ドラム	2	
12	1319002	シン板	2	
13	1319004	補強輪	1	
14	1319404	ハンドル	1	折りたたみ式
15	1319104	ドラム軸受	2	
16	4114510	フランジ付ボルト	4	M8 × 35
17	4114511	ナット	2	M8
18	4114501	フレーム脚	2	
19	4114502	水受板	1	
20	4114503	フック板	2	
21	4114504	フックキャップ	2	
22	4114512	セムスビス	8	M8 × 20
23	4114513	セムスビス	2	M8 × 35
24				