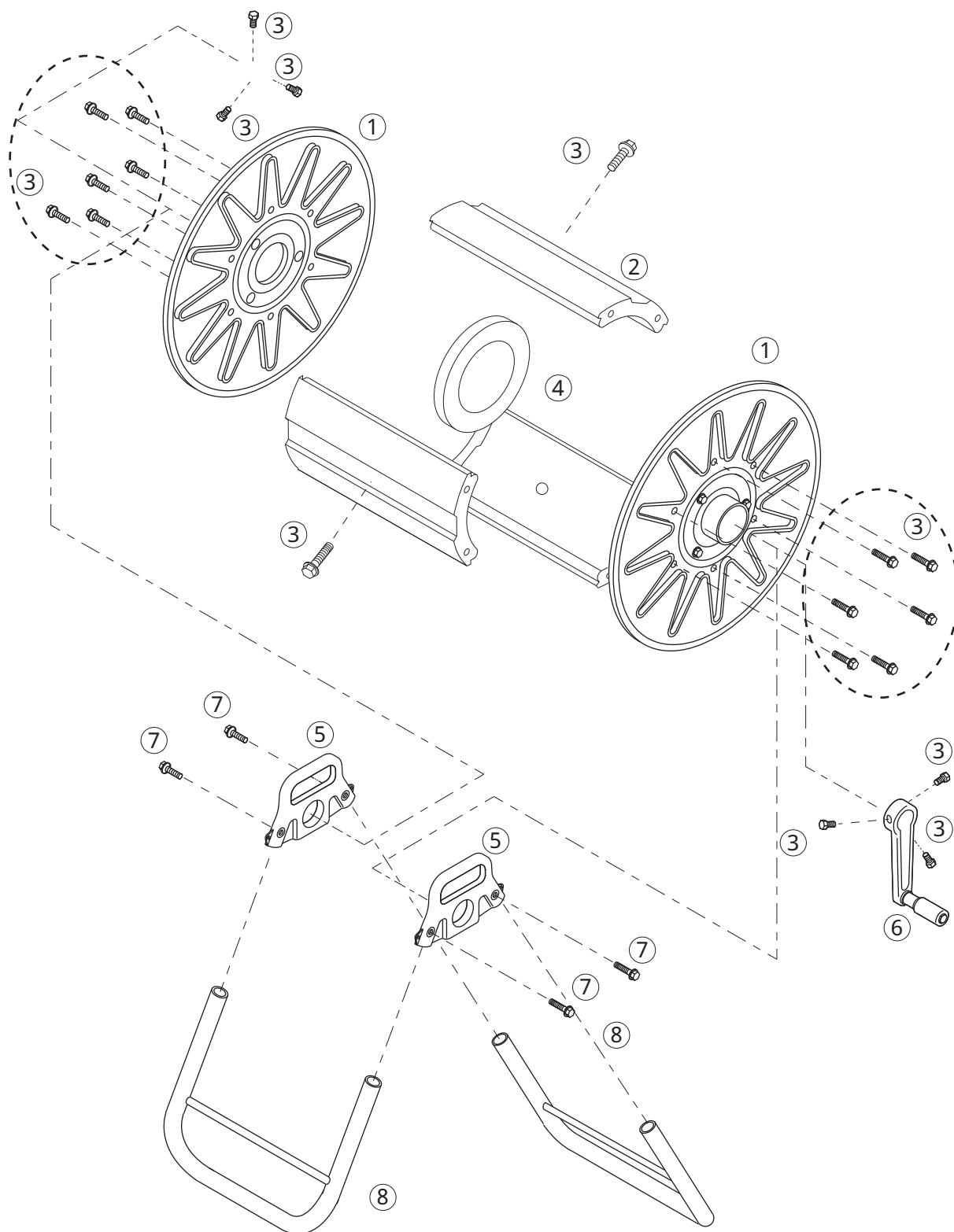


ストロングリール S L - 2 0 0

4204600



No.	コード番号	部品名称	個数	備考
1	1319001	ドラム	2	
2	4204602	シン板	3	
3	4204605	フランジ付ボルト	21	M8 x 16
4	4204603	補強輪	1	

No.	コード番号	部品名称	個数	備考
5	1319104	ドラム軸受	2	
6	1319105	ハンドル	1	
7	4204606	フランジ付ボルト	4	M8 x 35
8	4204604	フレーム	2	
9				