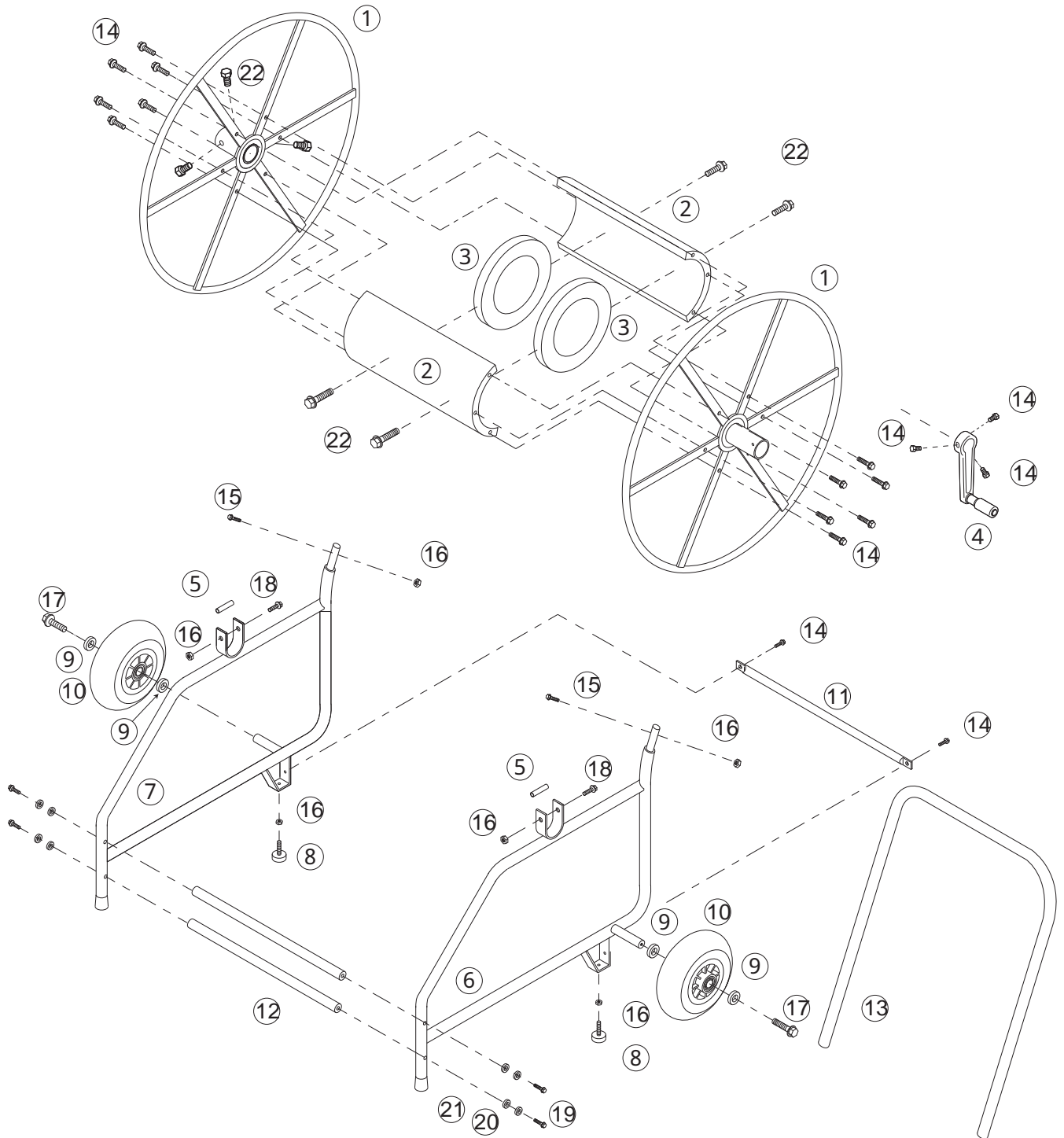


車輪付中型巻取機 KR-600

4205200



| No. | コード番号 | 部品名称 | 個数 | 備考 | No. | コード番号 | 部品名称 | 個数 | 備考 |
|-----|---------|--------------|----|----------|-----|---------|----------|----|----------|
| 1 | 4205201 | ドラム | 2 | | 12 | 4205211 | 車体前ツナギ | 2 | |
| 2 | 4205202 | シン板 | 2 | | 13 | 4205212 | 把手 | 1 | |
| 3 | 4205203 | 補強輪 | 2 | | 14 | 4205214 | セムスビス | 17 | M8x15 |
| 4 | 4205204 | ハンドル (折り畳み式) | 1 | | 15 | 4205215 | セムスビス | 2 | M8x35 |
| 5 | 4205205 | カラー | 2 | | 16 | 4205216 | ナット | 6 | M8 |
| 6 | 4205206 | 車体枠 A | 1 | | 17 | 4205217 | セムスビス 2P | 2 | M8x15 2P |
| 7 | 4205207 | 車体枠 B | 1 | | 18 | 4205218 | ボルト | 2 | M8x70 |
| 8 | 4205208 | アジャスター | 2 | | 19 | 4205219 | ボルト | 4 | M8x60 |
| 9 | 4205213 | ワッシャー | 4 | M8 外径 22 | 20 | 4205220 | Sワッシャー | 4 | M8Sワッシャー |
| 10 | 4205223 | タイヤ | 2 | | 21 | 4205221 | ワッシャー | 4 | M8 |
| 11 | 4205210 | スタンドツナギ | 1 | | 22 | 4205222 | ボルト | 5 | M8x16 |