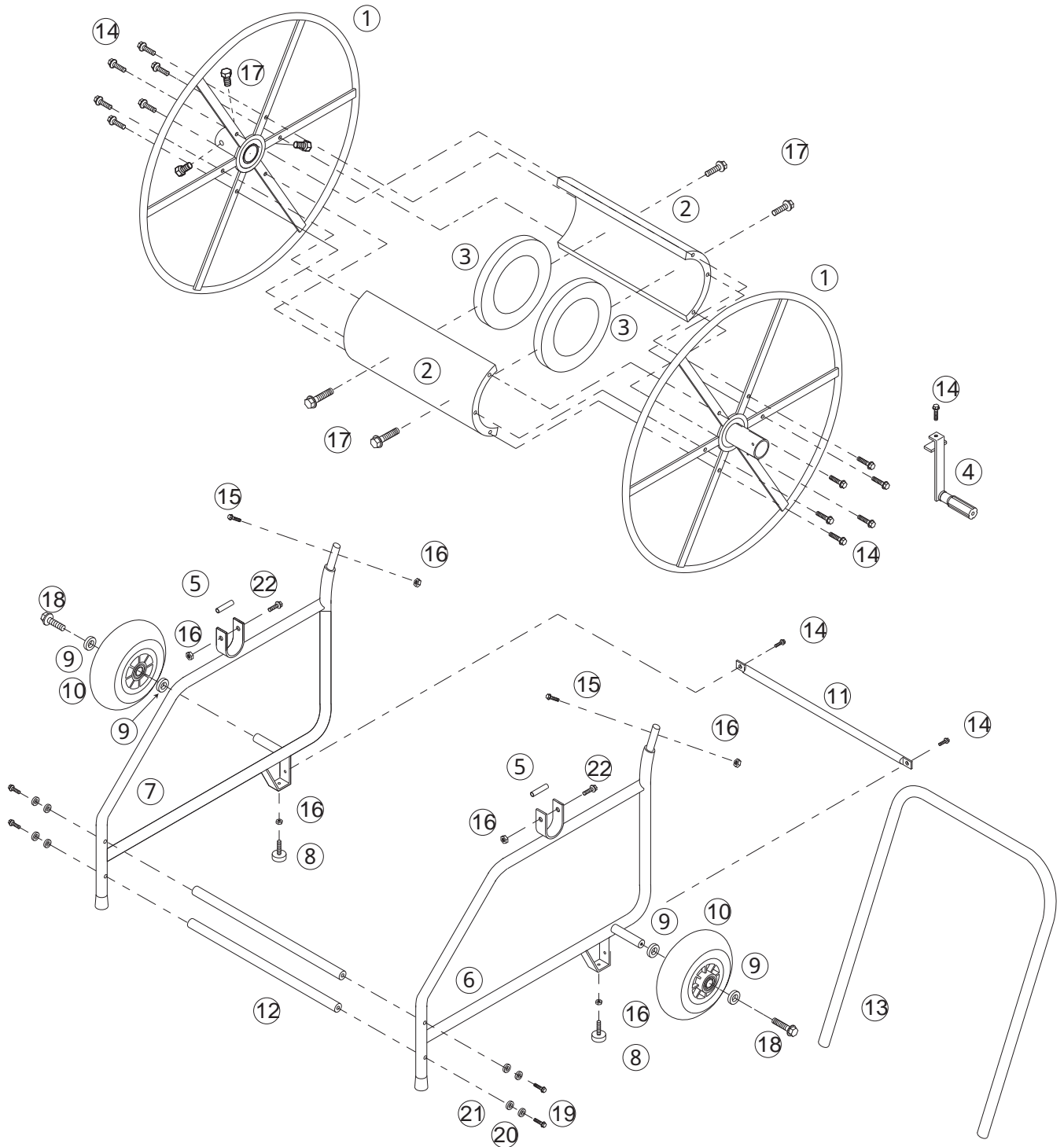


車輪付大型巻取機 KR-720

4204700



| No. | コード番号 | 部品名称 | 個数 | 備考 | No. | コード番号 | 部品名称 | 個数 | 備考 |
|-----|---------|--------------|----|----------|-----|---------|----------|----|-------|
| 1 | 4200309 | ドラム | 2 | | 12 | 4205211 | 車体前ツナギ | 2 | |
| 2 | 4205202 | シン板 | 2 | | 13 | 4205212 | 把手 | 1 | |
| 3 | 4205203 | 補強輪 | 2 | | 14 | 4204713 | セムスビス | 15 | M8x15 |
| 4 | 4204712 | ハンドル (折り畳み式) | 1 | | 15 | 4204703 | セムスビス | 2 | M8x35 |
| 5 | 4200301 | カラー | 2 | | 16 | 4204704 | ナット | 6 | M8 |
| 6 | 4204714 | 車体枠 A | 1 | | 17 | 4204705 | ボルト | 7 | M8x16 |
| 7 | 4204715 | 車体枠 B | 1 | | 18 | 4204706 | セムスビス 2P | 2 | M8x15 |
| 8 | 4205208 | アジャスター | 2 | | 19 | 4204707 | ボルト | 4 | M8x60 |
| 9 | 4204711 | ワッシャー | 4 | M8 外径 22 | 20 | 4204708 | Sワッシャー | 4 | M8 |
| 10 | 4205223 | タイヤ | 2 | | 21 | 4204709 | ワッシャー | 4 | M8 |
| 11 | 4205210 | スタンドツナギ | 1 | | 22 | 4204710 | ボルト | 2 | M8x80 |