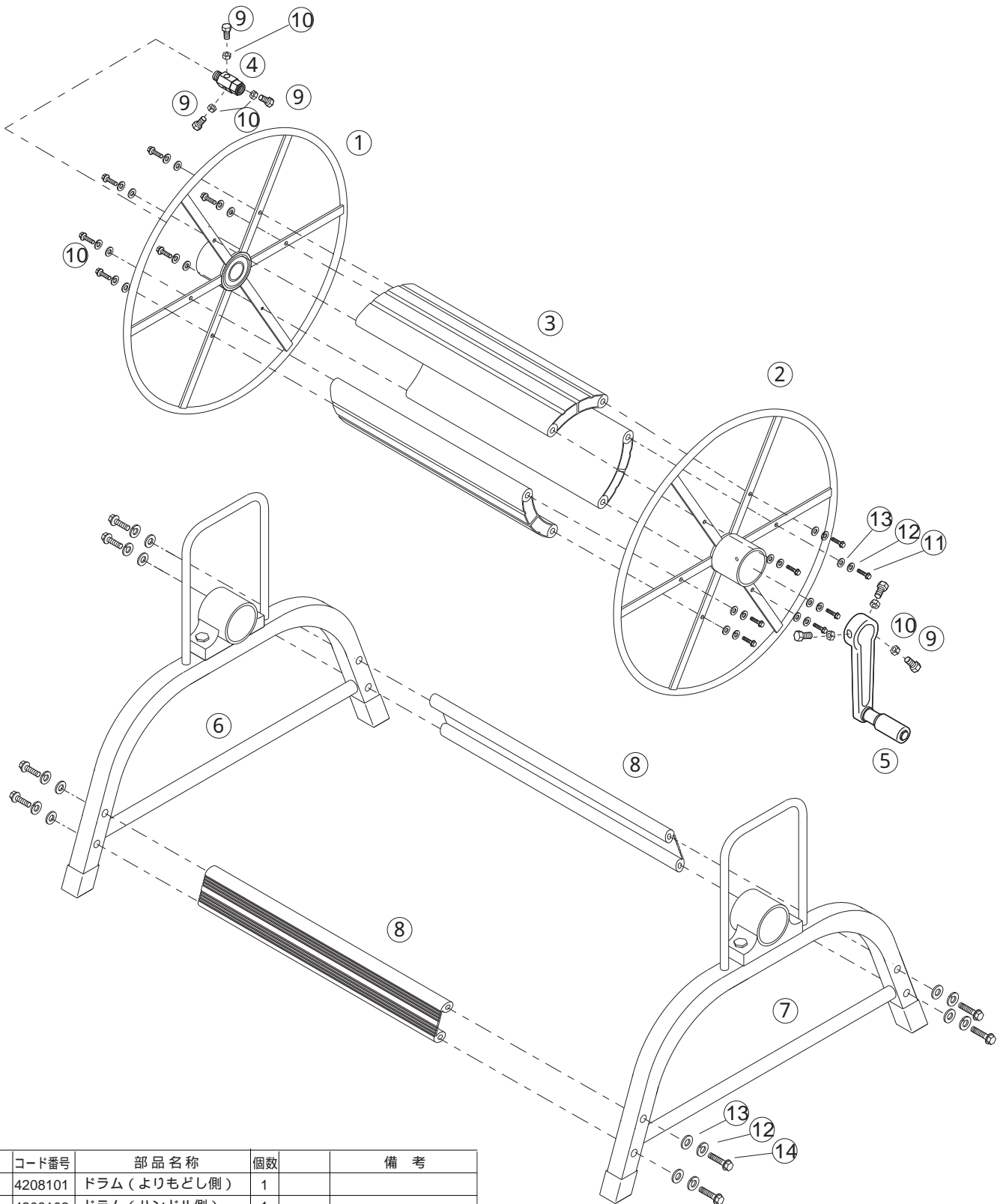


アルミ巻取機 SAL-150

4208100



No.	コード番号	部品名称	個数	備考
1	4208101	ドラム (よりもどし側)	1	
2	4208102	ドラム (ハンドル側)	1	
3	4208103	シン板	3	
4	2405900	よりもどし	1	
5	4208004	ハンドル	1	
6	4208104	フレームパイプ (よりもどし側)	1	
7	4208105	フレームパイプ (ハンドル側)	1	
8	4208106	補強板	1	
9	4208107	ボルト	6	M8 × 20sus
10	4208108	ナット	6	M8sus

No.	コード番号	部品名称	個数	備考
11	4208109	ボルト	12	M8 × 40sus
12	4208110	スプリングワッシャー	20	M8sus
13	4208111	ワッシャー	20	M8sus
14	4208112	ボルト	8	M8 × 35sus