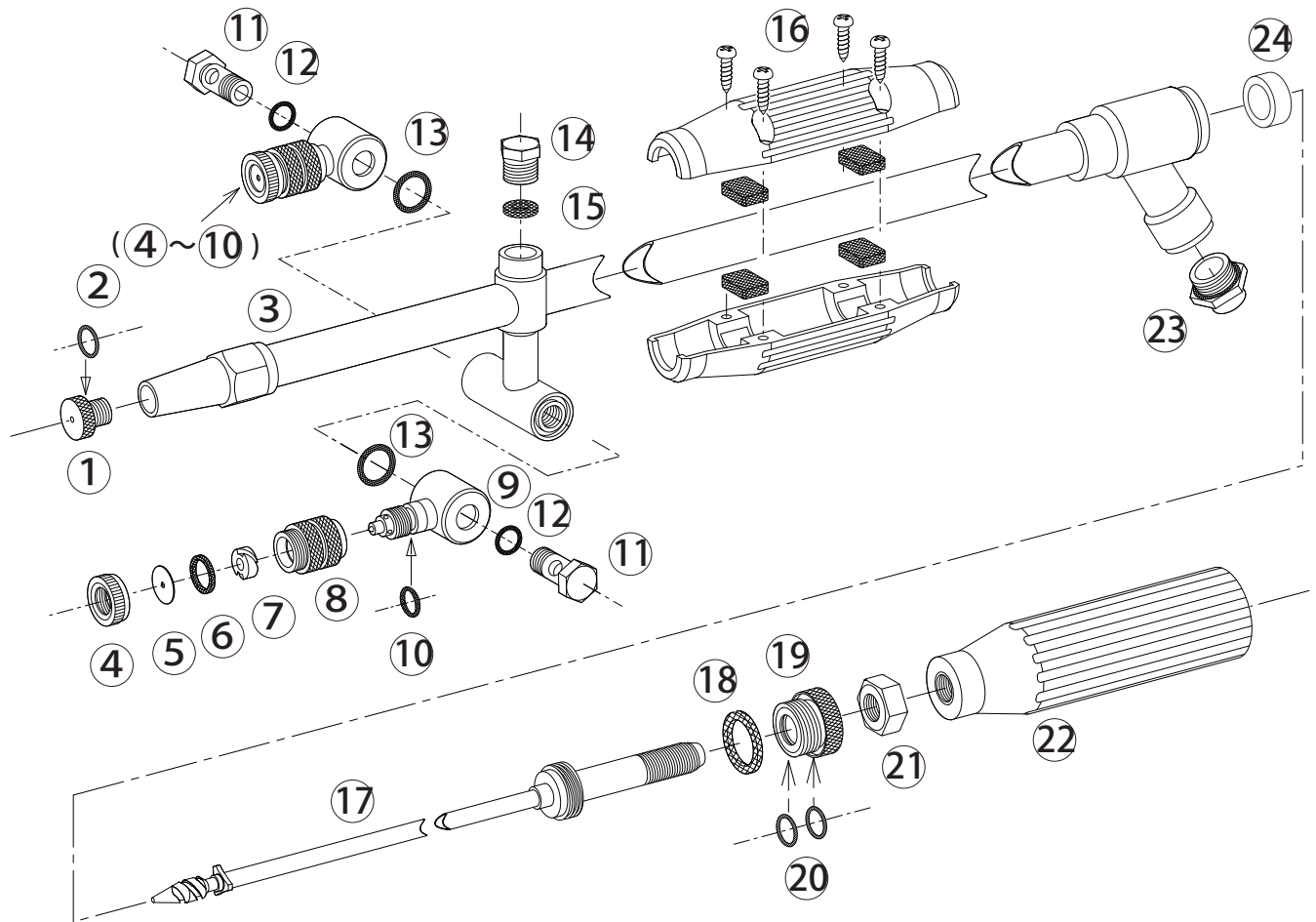


スクリーンノズルK S-15

1128600



1128600 スクリーンノズルK S-15

No.	コード番号	部品名称	個数	備考
1・2	1102101	噴口	1	穴径...φ1.8 Oリング付
2	3100300	Oリング	1	P-7
3・24	1128601	本体パイプ (完)	1	バルブシート付
4	1212004	副ノズル用キャップ	2	
5	1101904	副ノズル用噴板	2	穴径...φ1.5
6	1201607	副ノズル用噴板パッキン	2	14x10.2x1.5
7	1128304	副ノズル用中子	2	1.5用
8	1201604	副ノズル用胴	2	
9・10	1128607	副ノズル本体 (完)	2	Oリング付
10	3100400	Oリング	2	P-8
4~10	1102102	第二、第三噴口一式	2	穴径...φ1.5付
11・12	1128108	副ノズル取付軸 (完)	2	Oリング付

No.	コード番号	部品名称	個数	備考
12	3100300	Oリング	2	P-7
13	3100900	Oリング	2	P-12
14	1128410	圧力計用盲栓	1	
15	1128018	圧力計用パッキン	1	12x8x2
16	1128616	握り	1	(5/8赤)ゴム板、ビス付
17	1128613	中芯 (完)	1	振れ止め、中子付
18	1124401	グランド用パッキン	1	21x16.3x2
18・19・20	1102211	グランド (完)	1	パッキン、Oリング付
20	3100800	Oリング	2	P-11
21	1124403	7/16 ナット	1	
22	1113304	手元握り	1	(7/16赤)
23	1101699	ジョイント金具	1	G3/8男 xG1/4女
24	*****	バルブシート	1	※

※印は、部品での販売は行っておりません。