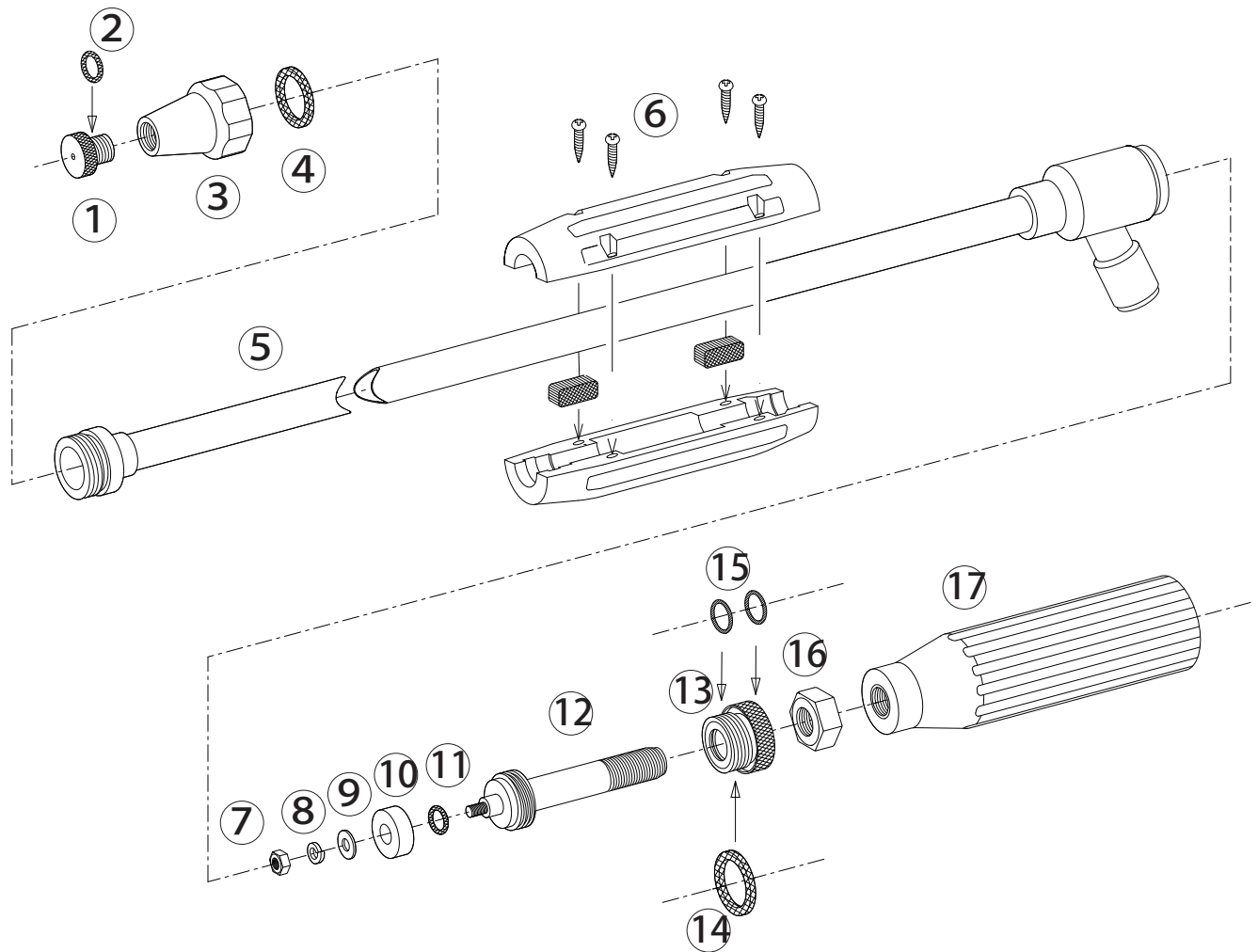


## 洗浄鉄砲B-1

1129300



### 1129300 洗浄鉄砲B-1

No.	コード番号	部品名称	個数	備考	No.	コード番号	部品名称	個数	備考
1・2	1104502	噴口	1	穴径…φ 2.0 Oリング付	10	1102210	ハイゼックスシート	1	
2	3100300	Oリング	1	P-7	11	3100210	Oリング	1	P-6
3・4	1103402	噴頭 (完)	1	パッキン付	12	1128705	ニードル軸	1	
4	1103403	パッキン	1	21.5x16.3x2	13・14・15	1102211	グランド (完)	1	Oリング、パッキン付
5・6	1103405	本体パイプ	1	中間握り付	14	1124401	グランド用パッキン	1	21x16.3x2
6	1100809	中間握り	1	(1/2 赤) ゴム板、ビス付	15	3100800	Oリング	2	P-1 1
7	1128702	M 4 ナット	1		16	1124403	7/16 ナット	1	
8	1128703	M 4 Sワッシャー	1		17	1113304	手元握り	1	(7/16 赤)
9	1128704	丸ワッシャー	1		5	1129301	本体パイプ	1	