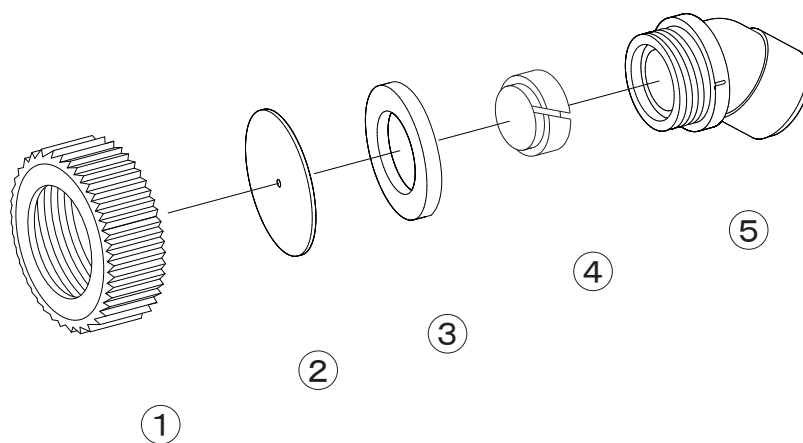




1133800



1133800 シングルコーン

No.	コード番号	部品名称	個数	備考	No.	コード番号	部品名称	個数	備考
1	1133804	キャップ	1	(樹脂)(赤)	4	1133803	段付中子	1	
2	1133801	噴板	1	$\phi 18.5 \times \phi 1.0 \times t 0.4$	5	1106208	1 頭口本体	1	(樹脂)(黒)
3	1133802	パッキン	1	$\phi 19 \times \phi 12 \times t 3.0$					