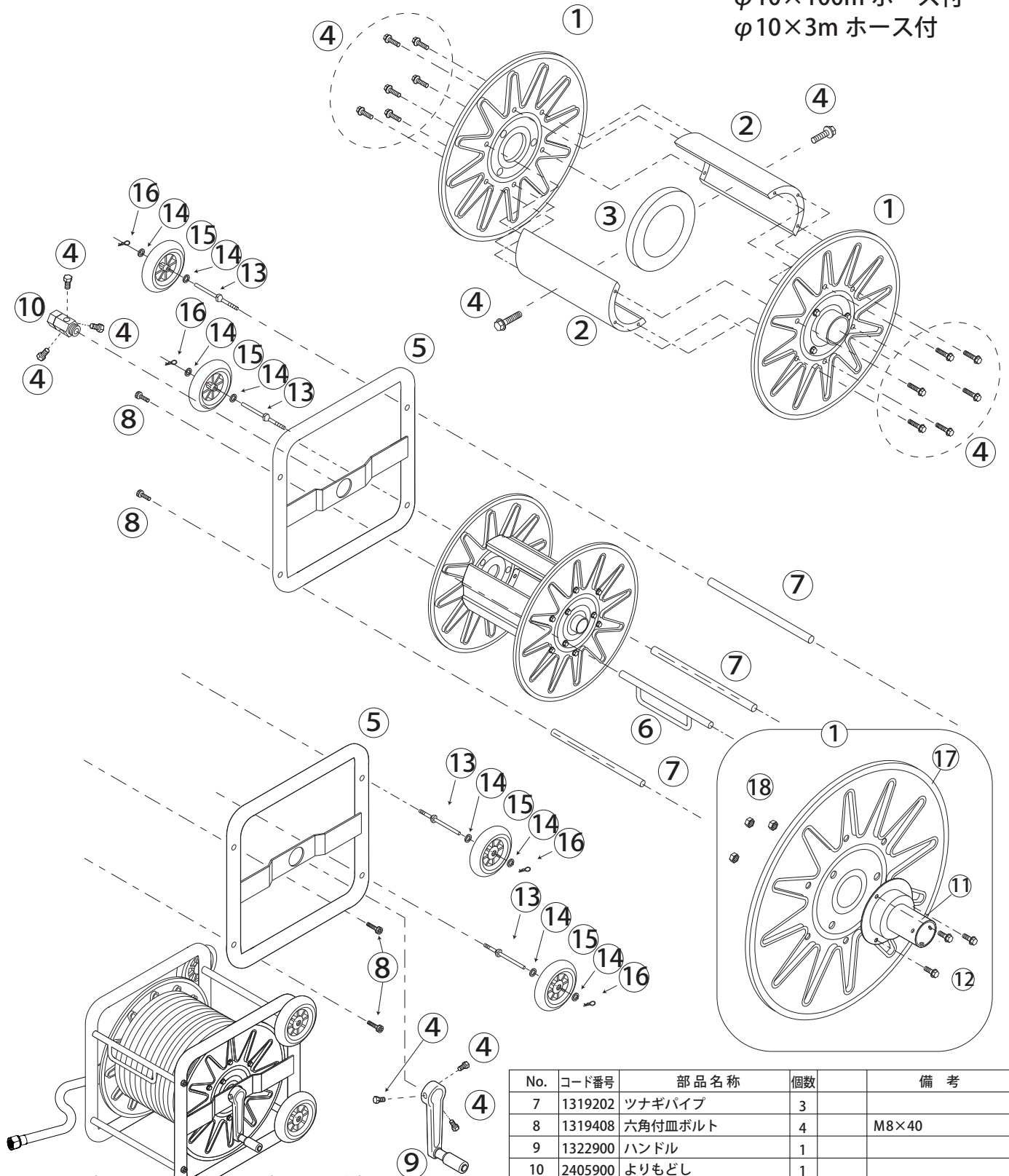


## 角リールSLKH-150 (キャスター付)

1136600

φ10×100m ホース付  
φ10×3m ホース付



1136600 角リールSLKH-150 (キャスター付)

No.	コード番号	部品名称	個数	備考
1	1319001	ドラム	2	フランジ付
2	1318902	シン板	2	
3	1319004	補強輪	1	
4	1319103	フランジ付ボルト	20	M8×16
5	1319301	角枠	2	
6	1319201	ホースガイド	1	

No.	コード番号	部品名称	個数	備考
7	1319202	ツナギパイプ	3	
8	1319408	六角付皿ボルト	4	M8×40
9	1322900	ハンドル	1	
10	2405900	よりもどし	1	
11	1319406	フランジ	2	
12	1319409	セムスボルト	6	M6×12.2P
13	1136001	車軸	4	
14	1136002	ワッシャー	8	18×9×1.6
15	1136003	車輪	4	130車輪
16	1136004	松葉ピン	4	R-8
17	1319007	ドラムのみ	2	
18	1319410	ナット	6	M6