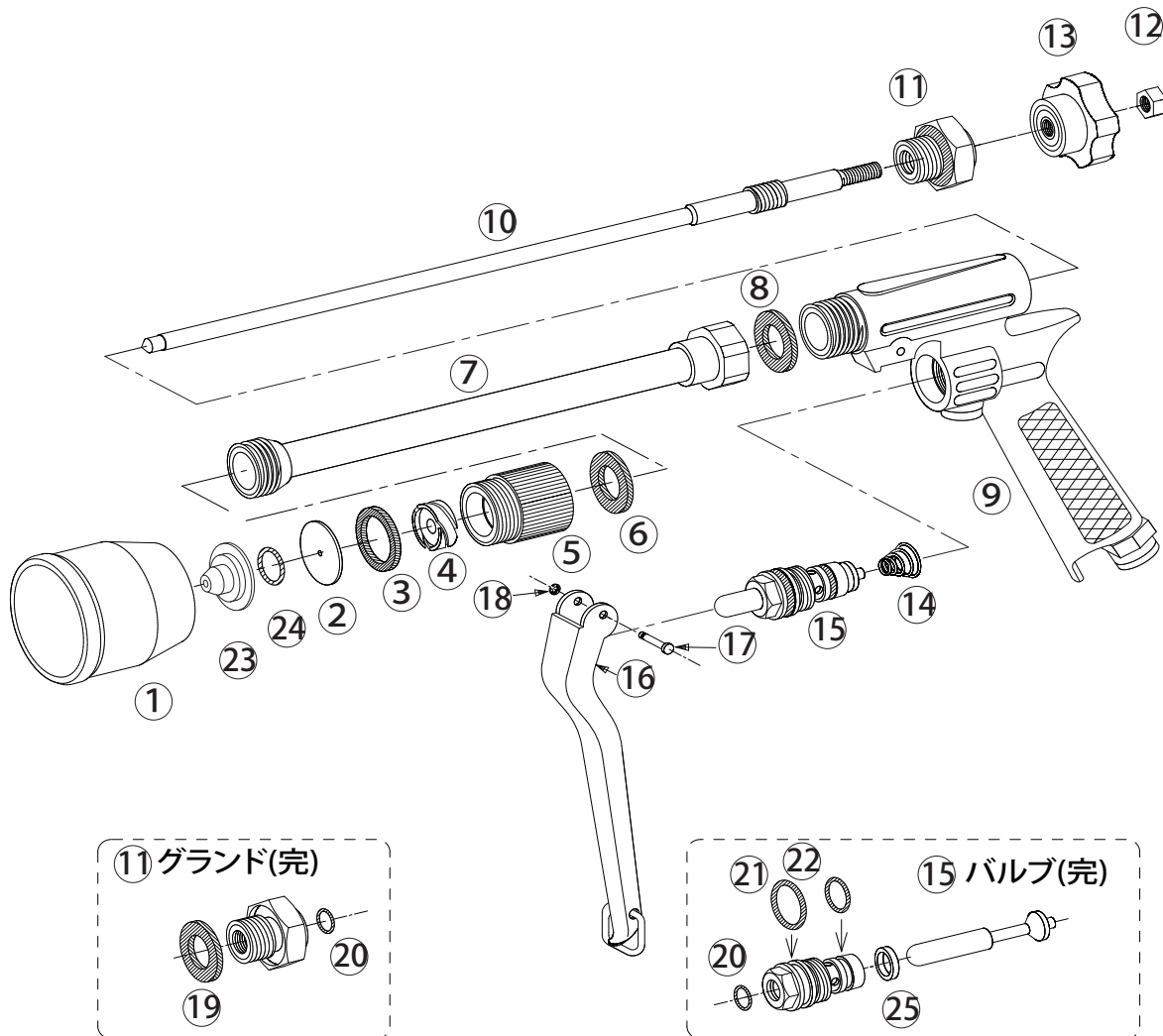


D Lピストル噴口FL-1

1152600



1152600 D Lピストル噴口FL-1

No.	コード番号	部品名称	個数	備考	No.	コード番号	部品名称	個数	備考
1	1100103	アルミフード	1		14	1100308	バルブ用スプリング	1	
2	1100101	噴板	1	穴径...φ 1.8	15	1100307	バルブ (完)	1	
3	1100104	噴板用パッキン	1		16	1100109	レバー (完)	1	カン付
4	1100102	中子	1		17	1100110	レバー止めピン	1	
5・6	1100107	フード取付金具 (完)	1	パッキン付	18	1100111	E リング	1	φ 2.3
6	1100115	フード取付金具用パッキン	1		19	1100117	グランド用パッキン	1	
7・8	1100202	本体パイプ (完)	1	パッキン付	20	3100400	O リング	2	P-8
8	1114908	本体接続用パッキン	1		21	3101000	O リング	1	P-1 4
9	1100116	胴本体 (完)	1	ジョイント付	22	3100600	O リング	1	P-1 0
10	1100203	中芯	1		9 14~18	1100108	本体 (完)	1	バルブ、レバー付
11	1100112	グランド (完)	1	パッキン、Oリング付	23	*****	D L 噴口	1	
12	1100812	M 6 ナット	1		24	*****	O リング	1	S-1 2
13	1100106	調節用つまみ	1	M 6	2・23・24	1152601	D L 噴口 (完)	1	噴板、パッキン付
10・12・13	1100201	中芯一式	1	つまみ、ナット付	25	*****	バルブシート	1	※

※印は、部品での販売は行っておりません。