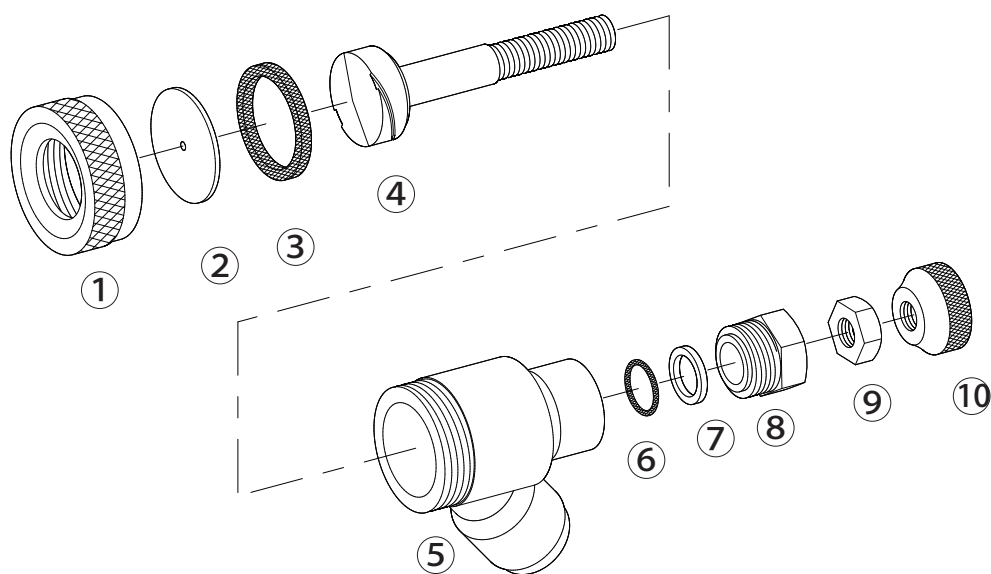


# NAGATA PARTS LIST



自在一頭口

1223700



## 1223700 自在一頭口

No.	コード番号	部品名称	個数	備考	No.	コード番号	部品名称	個数	備考
1	1202002	キャップ	1		6	3100300	Oリング	1	P-7
2	1202001	噴板	1	穴径...φ1.0	7	1202006	パッキン	1	10x7x1.5
3	1124401	パッキン	1	21x16.3x2	8	1202007	グラッド	1	
4	1202005	中子	1		9	1202008	ロックナット	1	
5	1202004	本体	1		10	1202009	つまみ	1	