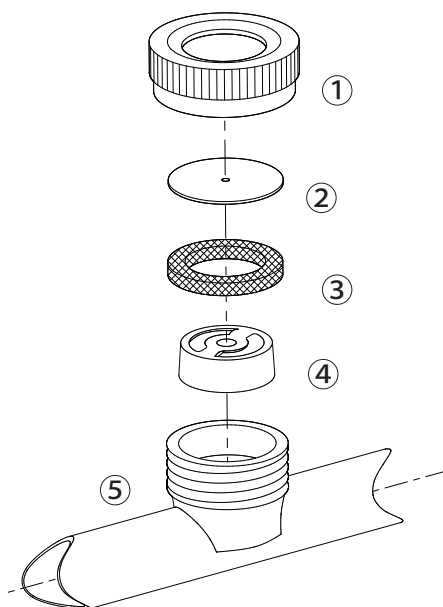


## スズラン噴口 (換板式)

		噴管のみ
1242600	スズラン 5 頭口 (換板式)	1151001
1242700	スズラン 7 頭口 (換板式)	1151101
1242800	スズラン 10 頭口 (換板式)	1151201
1242900	スズラン 15 頭口 (換板式)	1242401
1243000	スズラン 15 頭口中女付き (換板式)	1242501



		噴管のみ
1242600	スズラン 5 頭口 (換板式)	1151001
1242700	スズラン 7 頭口 (換板式)	1151101
1242800	スズラン 10 頭口 (換板式)	1151201
1242900	スズラン 15 頭口 (換板式)	1242401
1243000	スズラン 15 頭口中女付き (換板式)	1242501

No.	コード番号	部品名称	個数	備考	No.	コード番号	部品名称	個数	備考
1	1212004	キャップ	-		4	1212001	ワン中子	-	
2	1212003	噴板	-	穴径...φ0.7	5	-	噴管	-	
3	1212002	パッキン	-	NBR 14x9.5x1.5					