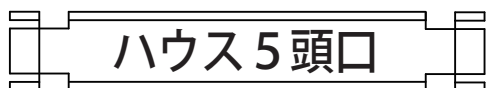
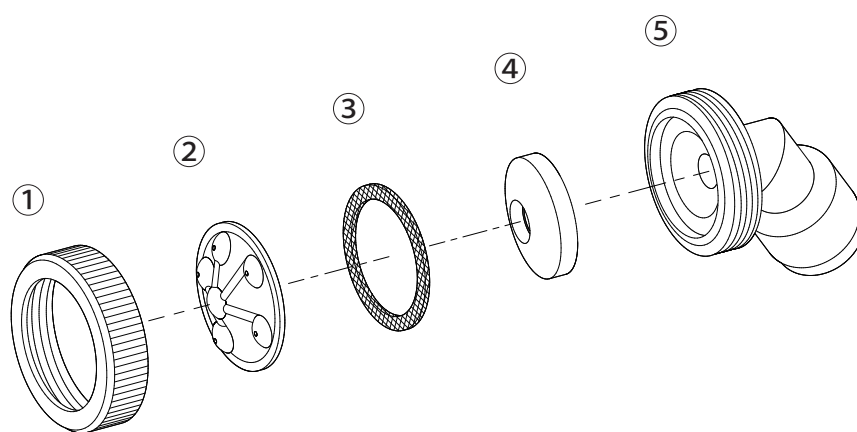


# NAGATA PARTS LIST



ハウス5頭口

1259100



## 1259100 ハウス5頭口

No.	コード番号	部品名称	個数	備考	No.	コード番号	部品名称	個数	備考
1	1202301	キャップ	1		4	1202604	シート	1	
2	1202601	噴板	1	穴径...φ0.7×5ヶ所	5	1259102	本体	1	
3	1100220	パッキン	1	NBR29×24×1.5					