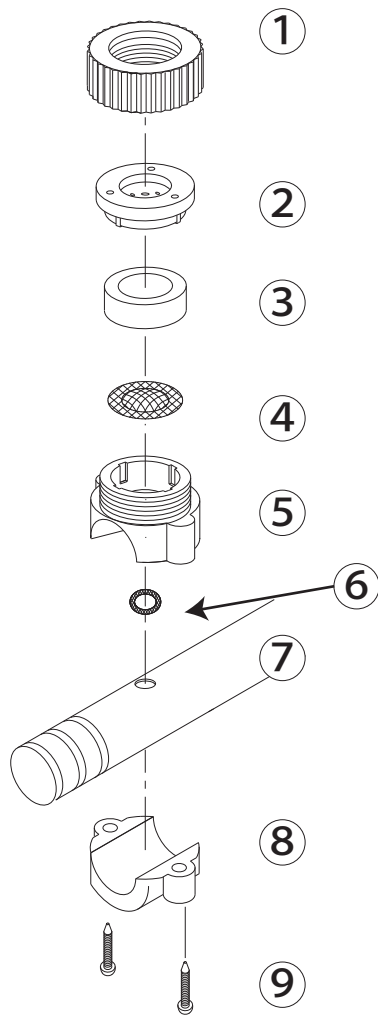
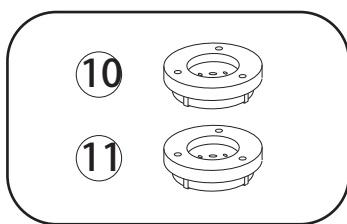


## アタックノズル



オプション部品



### 1266800 アタックノズル7頭口

No.	コード番号	部品名称	個数	備考
1	1128003	キャップ	7	(黒) (樹脂)
2	1266802	噴板 B (標準装備)	7	噴板ホルダー付
3	1266202	噴板パッキン	7	NBR
4	1106206	こし網	7	
5	1266204	噴口台	7	
6	3100400	Oリング	7	P-8
7	1266804	パイプ	1	
8	1266205	噴口台止め	7	
9	1266206	ビス	14	ナベタッピンねじ
10	1266801	噴板 A	-	噴板ホルダー付
11	1266803	噴板 C	-	噴板ホルダー付
1-6,8,9	1266805	噴口台一式	-	

### 1266900 アタックノズル9頭口

No.	コード番号	部品名称	個数	備考
1	1128003	キャップ	9	(黒) (樹脂)
2	1266802	噴板 B (標準装備)	9	噴板ホルダー付
3	1266202	噴板パッキン	9	NBR
4	1106206	こし網	9	
5	1266204	噴口台	9	
6	3100400	Oリング	9	P-8
7	1266901	パイプ	1	
8	1266205	噴口台止め	9	
9	1266206	ビス	18	ナベタッピンねじ
10	1266801	噴板 A	-	噴板ホルダー付
11	1266803	噴板 C	-	噴板ホルダー付

### 1267000 アタックノズル11頭口

No.	コード番号	部品名称	個数	備考
1	1128003	キャップ	11	(黒) (樹脂)
2	1266802	噴板 B (標準装備)	11	噴板ホルダー付
3	1266202	噴板パッキン	11	NBR
4	1106206	こし網	11	
5	1266204	噴口台	11	
6	3100400	Oリング	11	P-8
7	1267001	パイプ	1	
8	1266205	噴口台止め	11	
9	1266206	ビス	22	ナベタッピンねじ
10	1266801	噴板 A	-	噴板ホルダー付
11	1266803	噴板 C	-	噴板ホルダー付

### 1267200 アタックノズル15頭口

No.	コード番号	部品名称	個数	備考
1	1128003	キャップ	15	(黒) (樹脂)
2	1266802	噴板 B (標準装備)	15	噴板ホルダー付
3	1266202	噴板パッキン	15	NBR
4	1106206	こし網	15	
5	1266204	噴口台	15	
6	3100400	Oリング	15	P-8
7	1267201	パイプ	1	
8	1266205	噴口台止め	15	
9	1266206	ビス	30	ナベタッピンねじ
10	1266801	噴板 A	-	噴板ホルダー付
11	1266803	噴板 C	-	噴板ホルダー付

### 1267100 アタックノズル13頭口

No.	コード番号	部品名称	個数	備考
1	1128003	キャップ	13	(黒) (樹脂)
2	1266802	噴板 B (標準装備)	13	噴板ホルダー付
3	1266202	噴板パッキン	13	NBR
4	1106206	こし網	13	
5	1266204	噴口台	13	
6	3100400	Oリング	13	P-8
7	1267101	パイプ	1	
8	1266205	噴口台止め	13	
9	1266206	ビス	26	ナベタッピンねじ
10	1266801	噴板 A	-	噴板ホルダー付
11	1266803	噴板 C	-	噴板ホルダー付