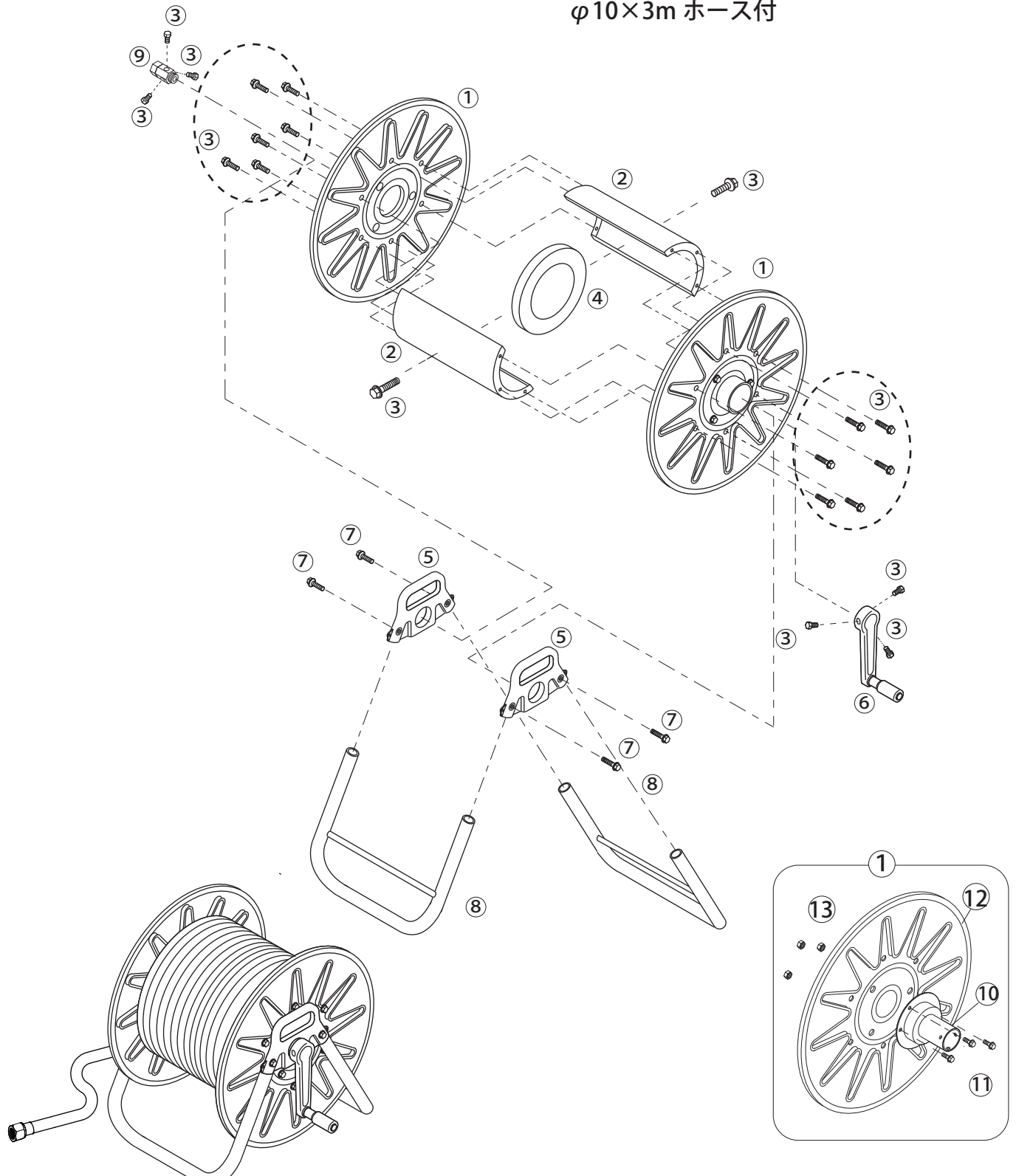


ストロングリールSLH-150

1319800

φ10×100m ホース付

φ10×3m ホース付



1319800 ストロングリールSLH-150

No.	コード番号	部品名称	個数	備考
7	1319006	フランジ付ボルト	4	M8×35
8	1318903	フレーム	2	
9	2405900	よりもどし	1	
10	1319406	フランジ	2	
11	1319409	セムスボルト	6	M6×12.2P
12	1319007	ドラムのみ	2	
13	1319410	ナット	6	M6
1	1319001	ドラム	2	フランジ付
2	1318902	シン板	2	
3	1319103	フランジ付ボルト	20	M8×16
4	1319004	補強輪	1	
5	1319104	ドラム軸受	2	
6	1319105	ハンドル	1	