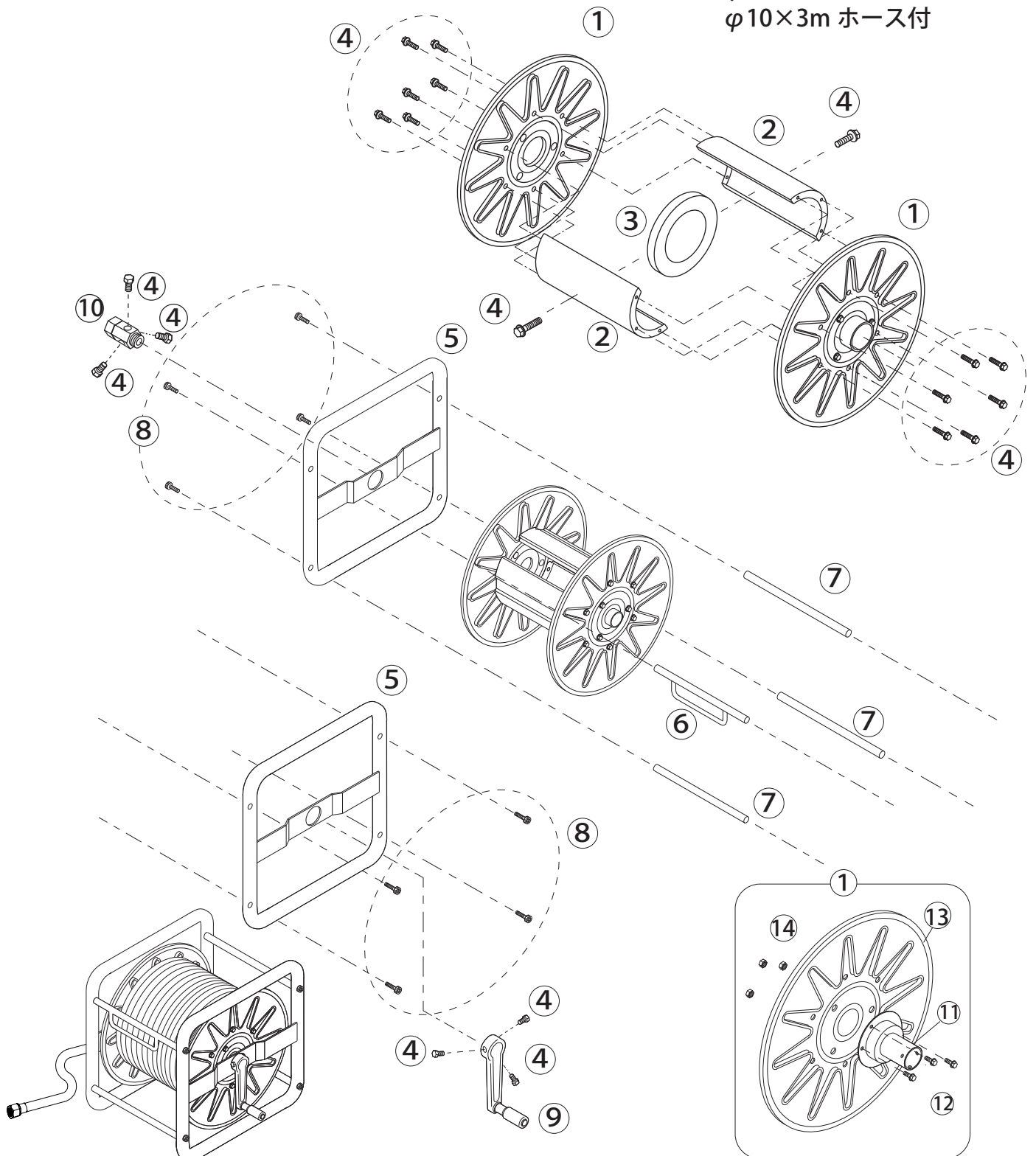


角型ストロングリールSLKH-150

1320200
 φ10×100m ホース付
 φ10×3m ホース付



1320200 角型ストロングリールSLKH-150

No.	コード番号	部品名称	個数	備考
1	1319001	ドラム	2	フランジ付
2	1318902	シン板	2	
3	1319004	補強輪	1	
4	1319103	フランジ付ボルト	20	M8×16
5	1319301	角枠	2	
6	1319201	ホースガイド	1	

No.	コード番号	部品名称	個数	備考
7	1319202	ツナギパイプ	3	
8	1319408	六角付皿ボルト	8	M8×40
9	1319404	ハンドル	1	
10	2405900	よりもどし	1	
11	1319406	フランジ	2	
12	1319409	セルフボルト	6	M6×12P
13	1319007	ドラムのみ	2	
14	1319410	ナット	6	M6