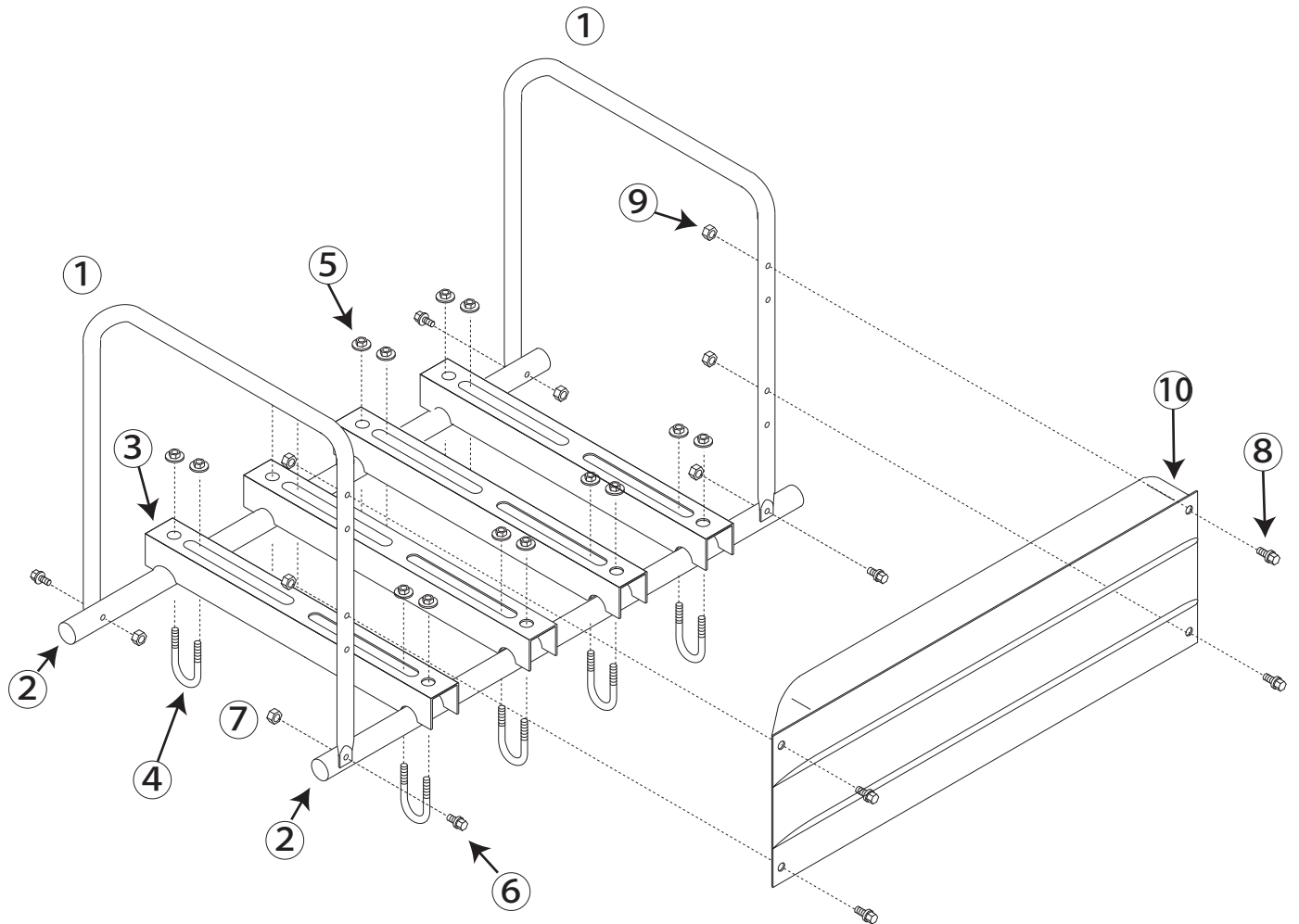


スマートセット台

4100900



No.	コード番号	部品名称	個数	備考	No.	コード番号	部品名称	個数	備考
1	4100901	把手	2	専用	6	4100906	セムスビス	4	M8x40 セムスビス
2	4100902	フレームパイプ	2	専用	7	4100907	ナット	4	M8
3	4100903	レール	4	兼用 物台(中)防除仕様	8	4100908	セムスビス	4	M6x25 セムスビス
4	4100203	Uボルト	8	M8	9	4100909	ナット	4	M6
5	4100204	フランジ付セムスナット	16	M8	10	4100910	ヘルムカバー	1	専用