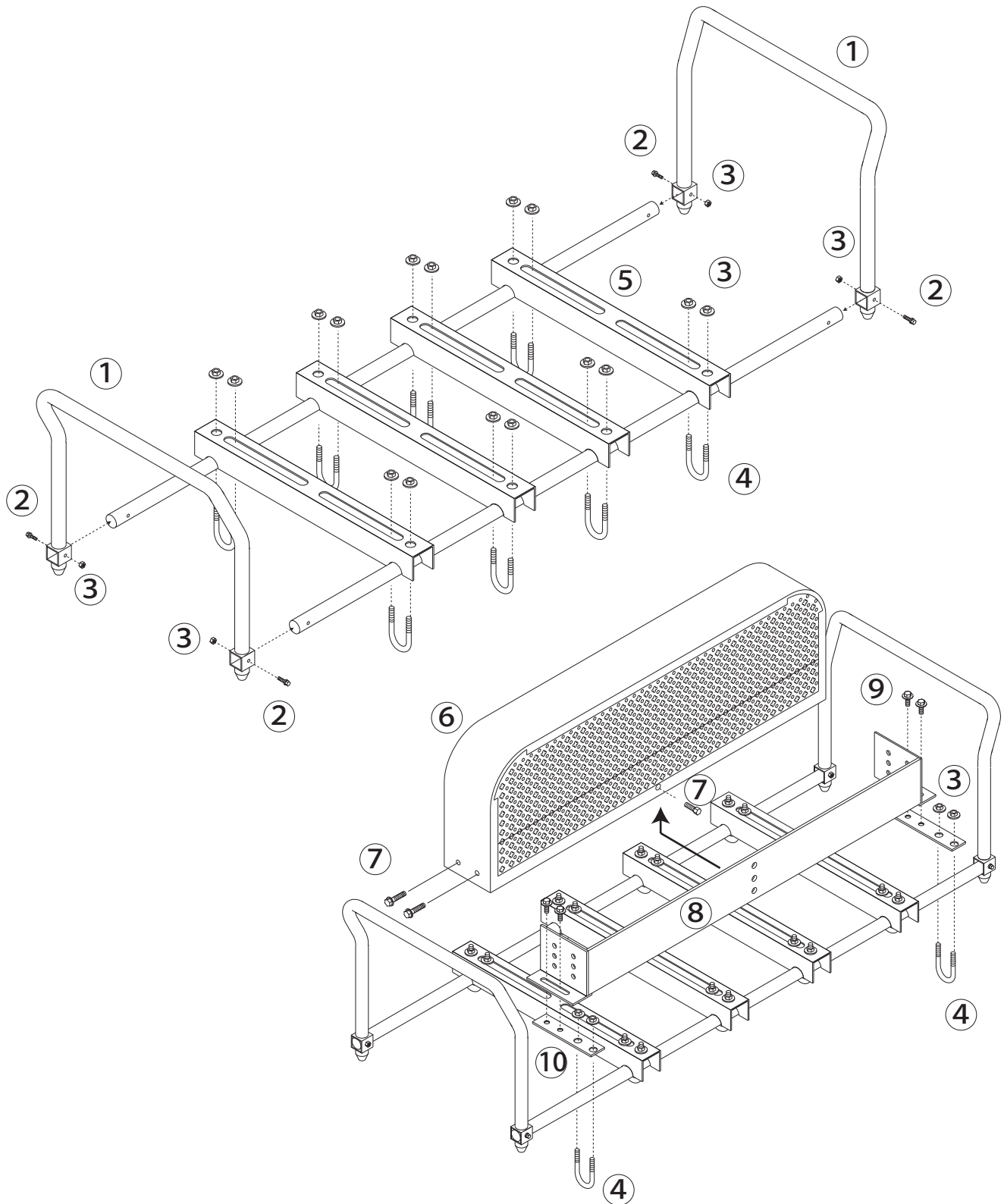


1人用セット台(DX)

4114200



| No. | コード番号 | 部品名称 | 個数 | 備考 | No. | コード番号 | 部品名称 | 個数 | 備考 |
|-----|---------|-------------|----|-------|-----|---------|-----------------|----|----------|
| 1 | 4114201 | 把手 | 2 | | 7 | 4114205 | セムスビス 2P | 5 | M6x12 2P |
| 2 | 4114202 | フランジ付ボルト | 4 | M8x40 | 8 | 7131003 | ベルトカバー (下枠) | 1 | |
| 3 | 4100204 | フランジ付ネット | 24 | M8 | 9 | 4114206 | M8x16フランジ付六角ボルト | 4 | M8x16 |
| 4 | 4100203 | Uボルト | 10 | M8 | 10 | 7131004 | 取付板 | 2 | |
| 5 | 4114307 | レール | 4 | | | | | | |
| 6 | 7131001 | ベルトカバー (上部) | 1 | | | | | | |