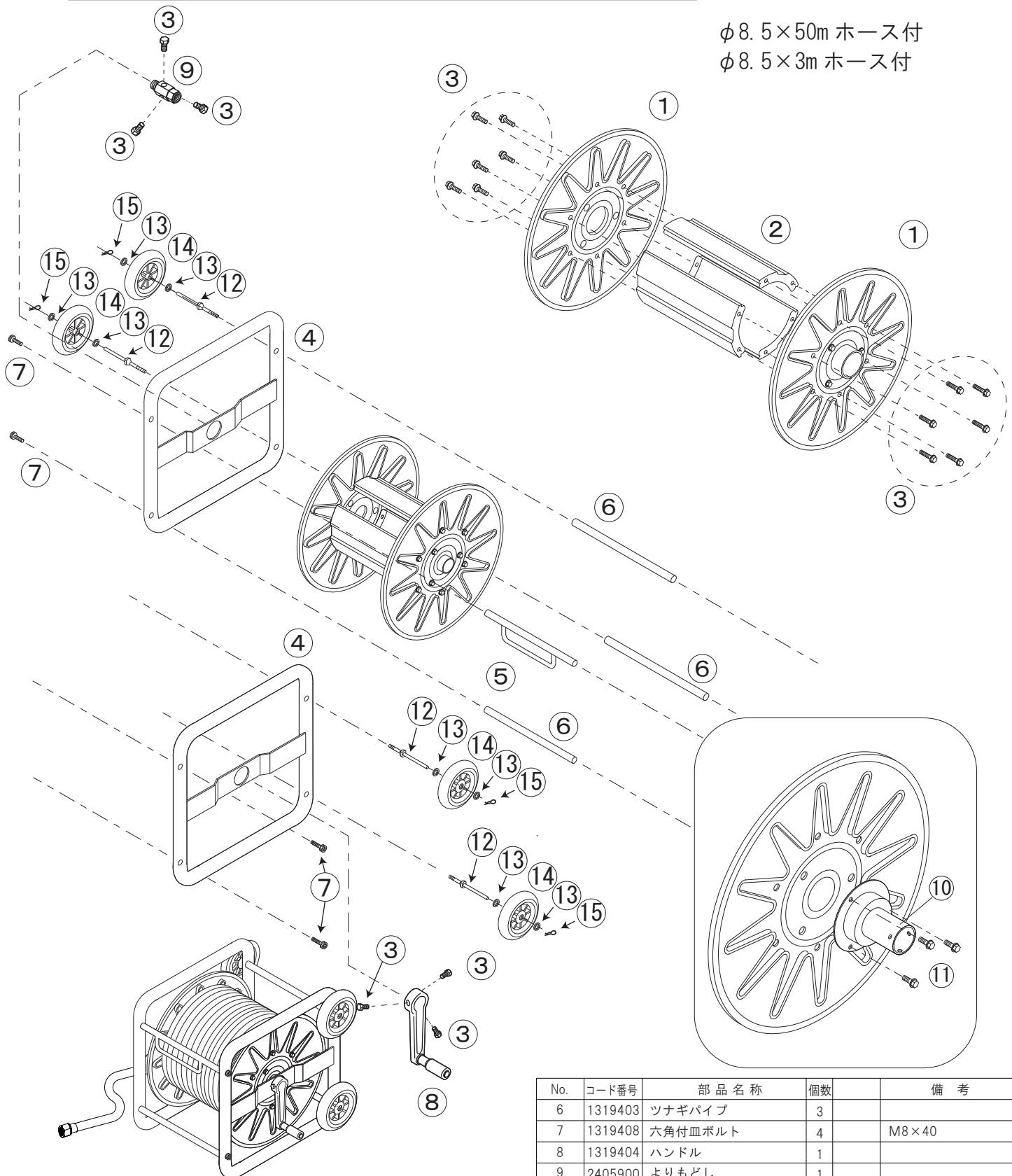


角リールSLKH-50 (キャスター付)

1136300

φ8.5×50m ホース付

φ8.5×3m ホース付



No.	コード番号	部品名称	個数	備考
1	1319107	ドラム	2	
2	1319102	シン板	3	
3	1319407	フランジ付ボルト	18	M8×16
4	1319405	角枠	2	
5	1319402	ホースガイド	1	

No.	コード番号	部品名称	個数	備考
6	1319403	ツナギパイプ	3	
7	1319408	六角付皿ボルト	4	M8×40
8	1319404	ハンドル	1	
9	2405900	よりもどし	1	
10	1319406	フランジ	2	
11	1319409	セムスポルト	6	M6×12 2P
12	1136001	車軸	4	
13	1136002	ワッシャー	8	18×9×1.6
14	1136003	車輪	4	130車輪
15	1136004	松葉ピン	4	R-8