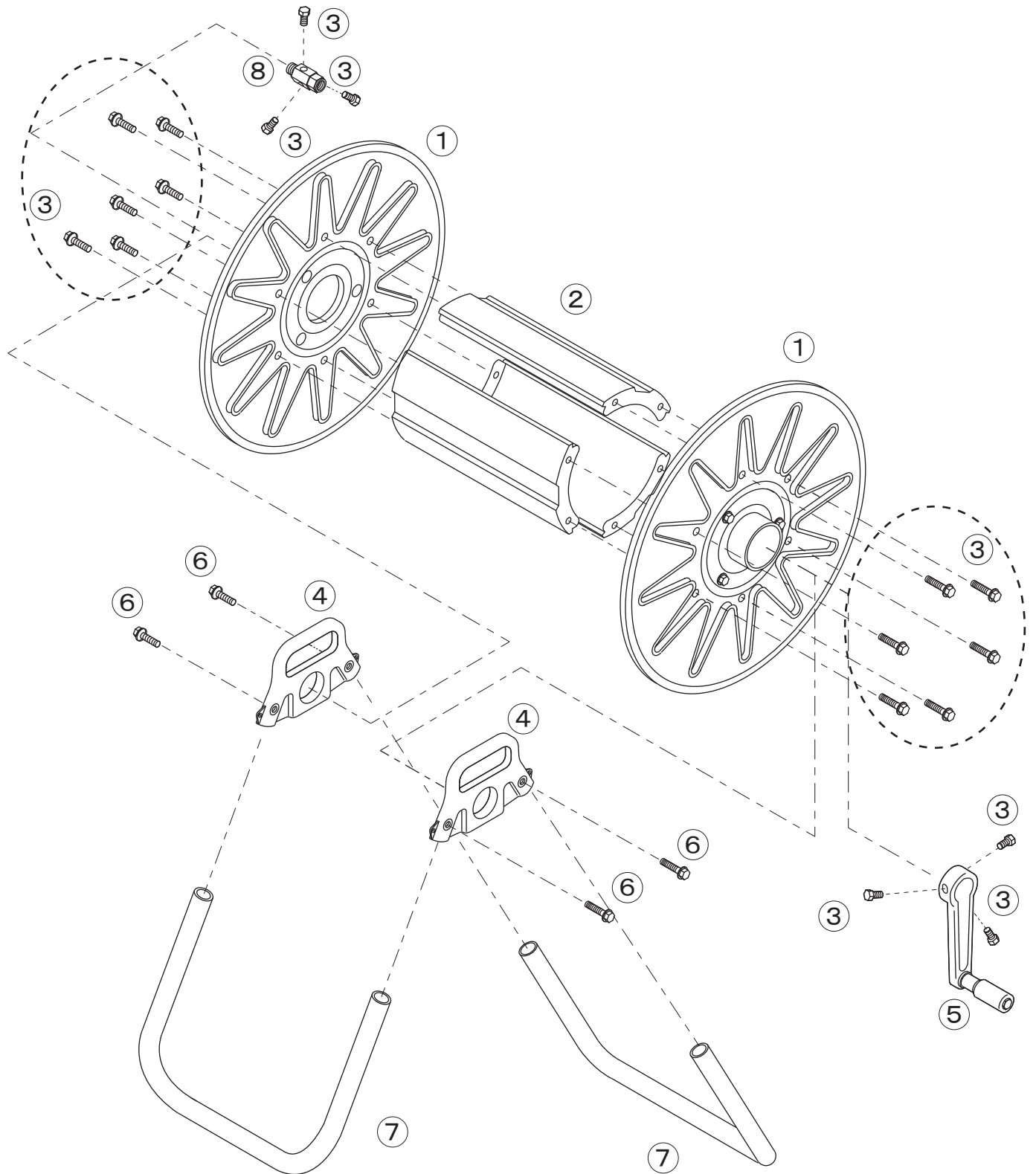


ストロングリールSL-50

1319100



No.	コード番号	部品名称	個数	備考	No.	コード番号	部品名称	個数	備考
1	1319108	ドラム	2		5	1319105	ハンドル	1	
2	1319102	シン板	3		6	1319706	フランジ付ボルト	4	M8×35
3	1319103	フランジ付ボルト	18	M8×16	7	1320307	フレーム	2	
4	1319104	ドラム軸受	2		8	2405900	よりもどし	1	