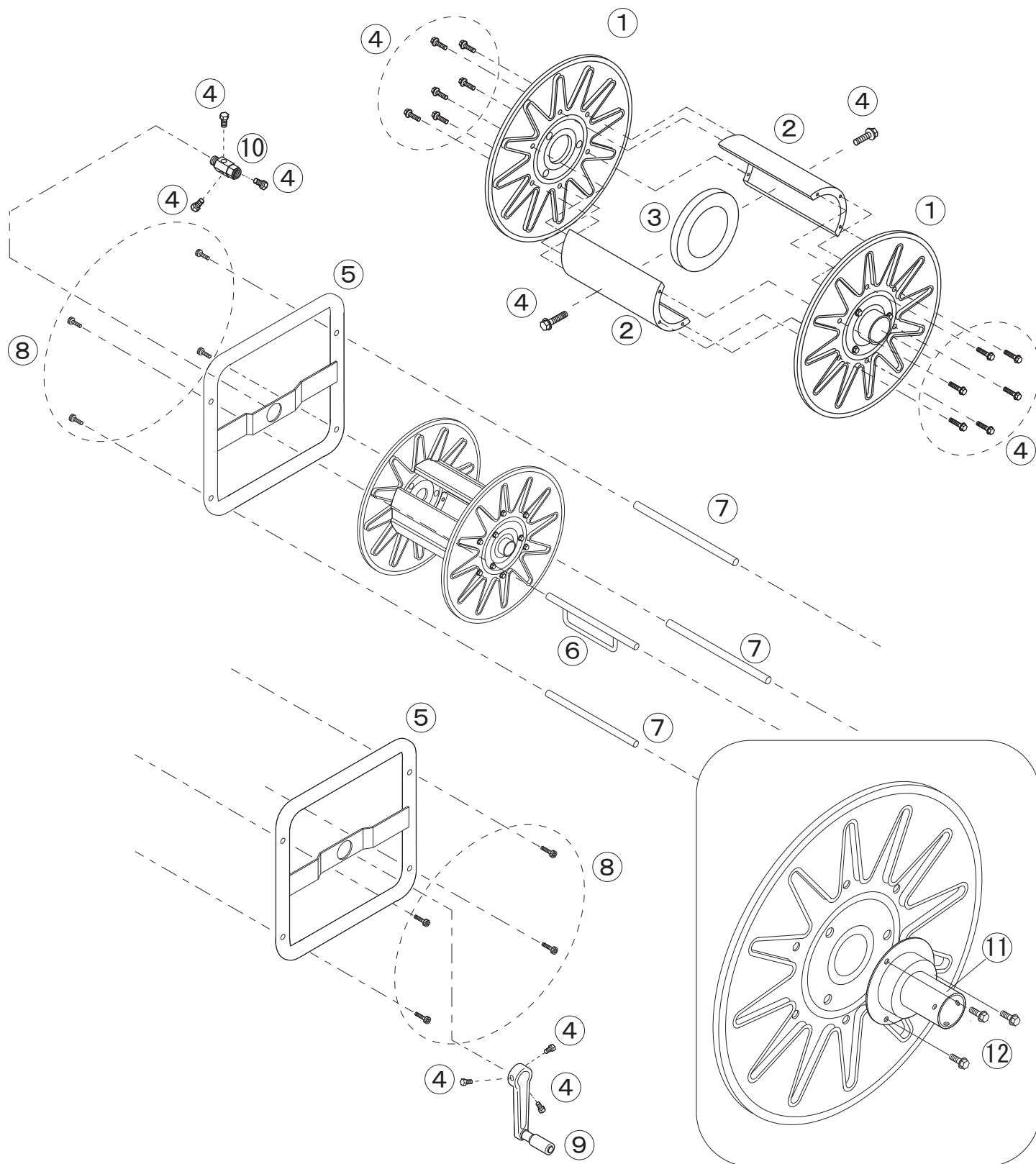


角型ストロングリールSLK-150

1319200



No.	コード番号	部品名称	個数	備考	No.	コード番号	部品名称	個数	備考
1	1319001	ドラム	2		7	1319202	ツナギパイプ	3	
2	1318902	シン板	2		8	1319204	六角付皿ボルト	8	M8×40
3	1319004	補強輪	1		9	1319404	ハンドル	1	
4	1319203	フランジ付ボルト	20	M8×16	10	2405900	よりもどし	1	
5	1319301	角枠	2		11	1319406	フランジ	2	
6	1319201	ホースガイド	1		12	1319205	セムスボルト	6	M6×12 2P