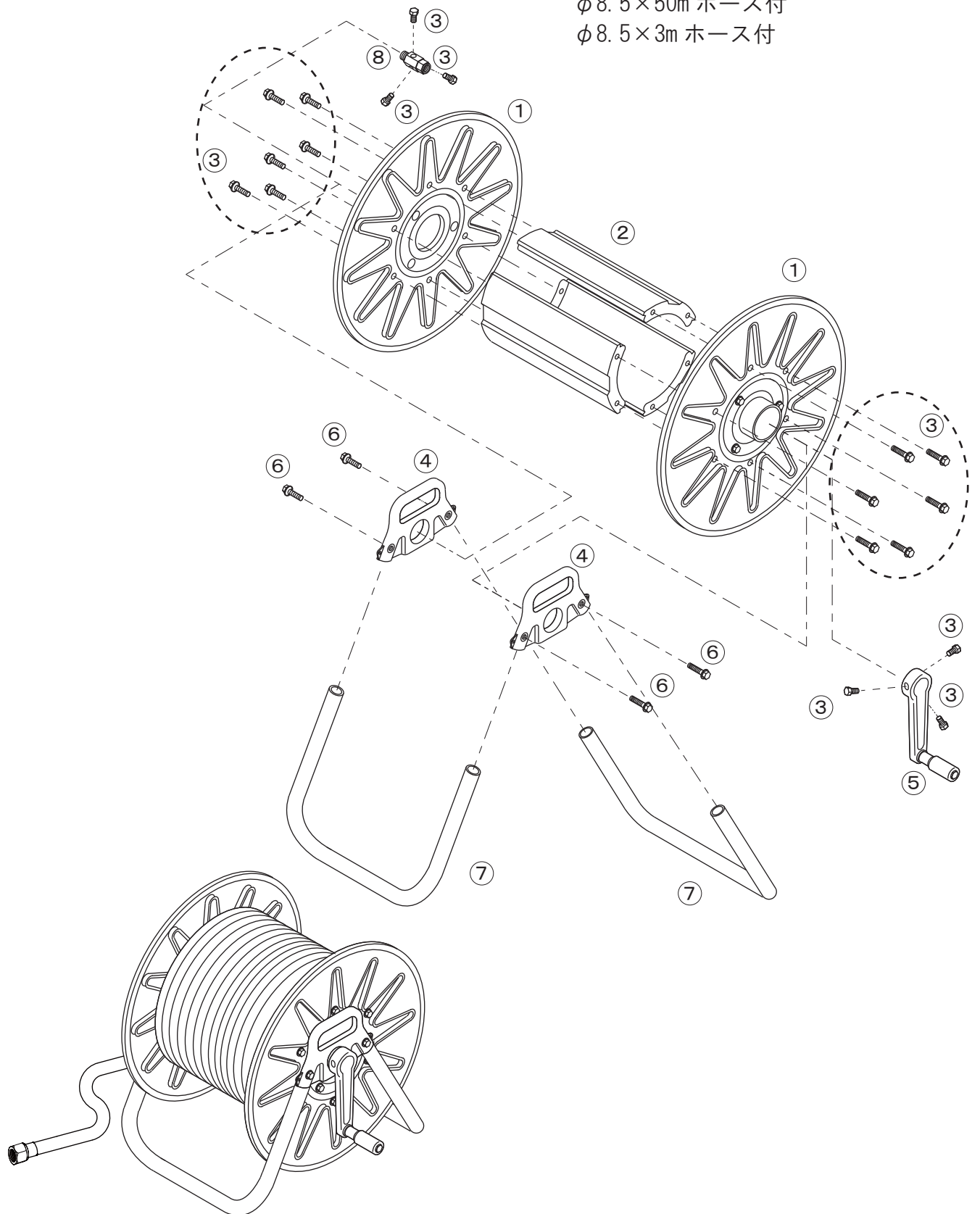


**ストロングリールSLH-50**

1319500

φ8.5×50m ホース付

φ8.5×3m ホース付



No.	コード番号	部品名称	個数	備考
1	1319101	ドラム	2	
2	1319102	シン板	3	
3	1319103	フランジ付ボルト	18	M8×16
4	1319104	ドラム軸受	2	

No.	コード番号	部品名称	個数	備考
5	1319105	ハンドル	1	
6	1319706	フランジ付ボルト	4	M8×35
7	1320307	フレーム	2	
8	2405900	よりもどし	1	