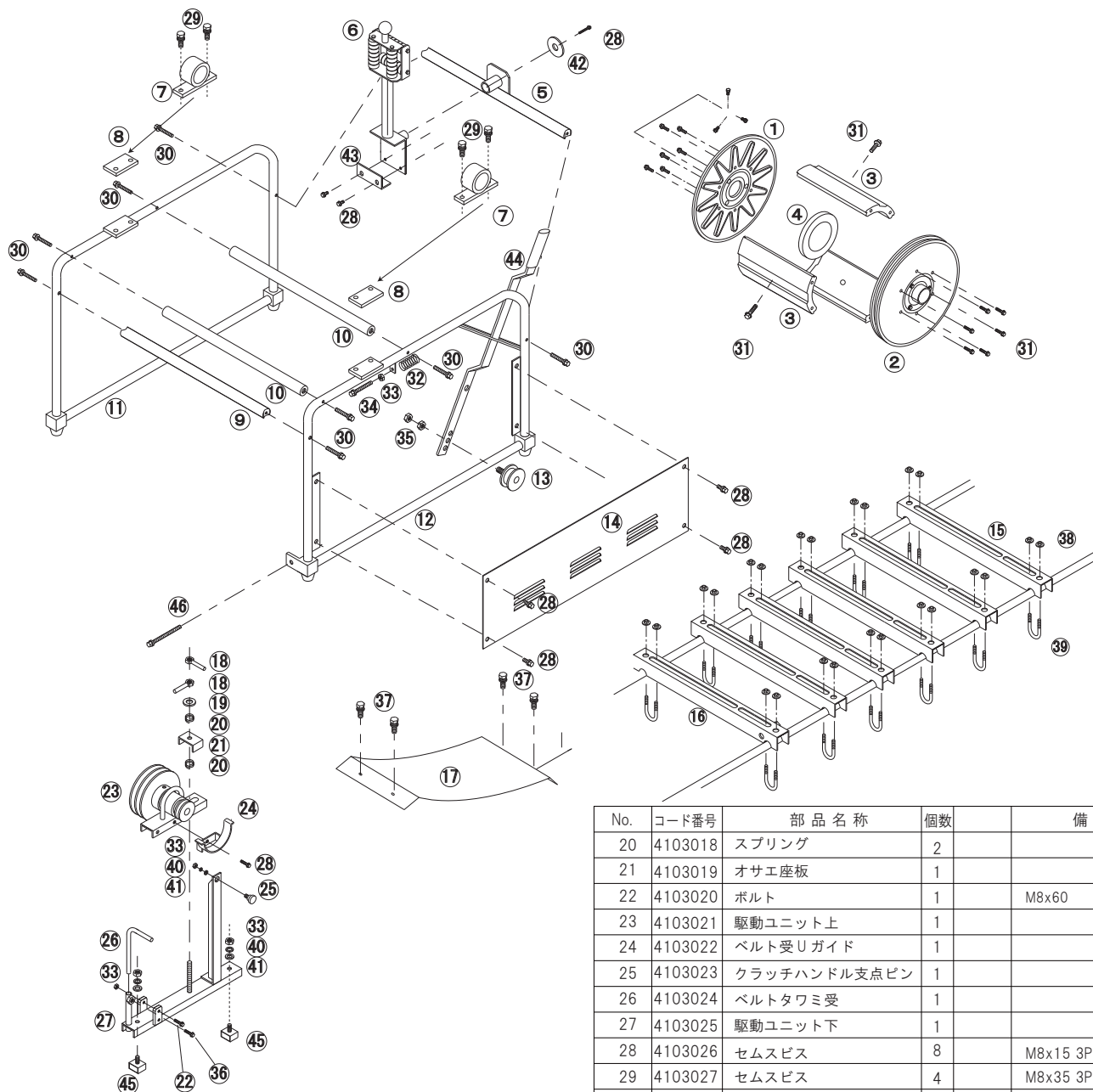


オートリールAR-3型

4103000



No.	コード番号	部品名称	個数	備考
1	1319001	ドラム	1	SL-100
2	4103001	ドラム (ベルト側)	1	AR 専用
3	4103002	シン板	3	
4	4204603	補強輪	1	
5	4103008	枠ツナギ (ガイド側)	1	
6	4103009	ホースガイド	1	
7	4103010	軸受	2	
8	4103011	ベルト張り座板	2	
9	4103003	枠ツナギ (前)	1	
10	4103004	枠ツナギ (水受用)	2	
11	4103012	パイプ枠 (左)	1	
12	4103013	パイプ枠 (右)	1	
13	4103014	クラッチローラー	1	
14	4103005	ベルトカバー	1	
15	4103007	レール	5	
16	4103015	レールナット付	1	
17	4103006	水受板	1	
18	4103016	ロックナット	2	
19	4103017	ワッシャー	1	M12

No.	コード番号	部品名称	個数	備考
20	4103018	スプリング	2	
21	4103019	オサエ座板	1	
22	4103020	ボルト	1	M8x60
23	4103021	駆動ユニット上	1	
24	4103022	ベルト受けガイド	1	
25	4103023	クラッチハンドル支点ピン	1	
26	4103024	ベルトタワミ受	1	
27	4103025	駆動ユニット下	1	
28	4103026	セムスビス	8	M8x15 3P
29	4103027	セムスビス	4	M8x35 3P
30	4103028	セムスビス	8	M8x40 3P
31	4103029	フランジボルト	17	M8x16
32	4103030	スプリング	1	
33	4103031	ナット	4	M8
34	4103032	ボルト	1	M8x65
35	4103033	ナット	2	M10
36	4103034	ボルト	1	M8x16
37	4103035	セムスビス	4	M8x40 3P
38	4103036	セレートナット	24	M8
39	4103037	Uボルト	12	M8
40	4103038	スプリングワッシャー	2	M8
41	4103039	ワッシャー	2	M8
42	4103040	オサエ座金	1	
43	4103041	ストップ板	1	
44	4103042	レバー	1	
45	4103043	座板取付ボルト	2	
46				
47				
48				
49				