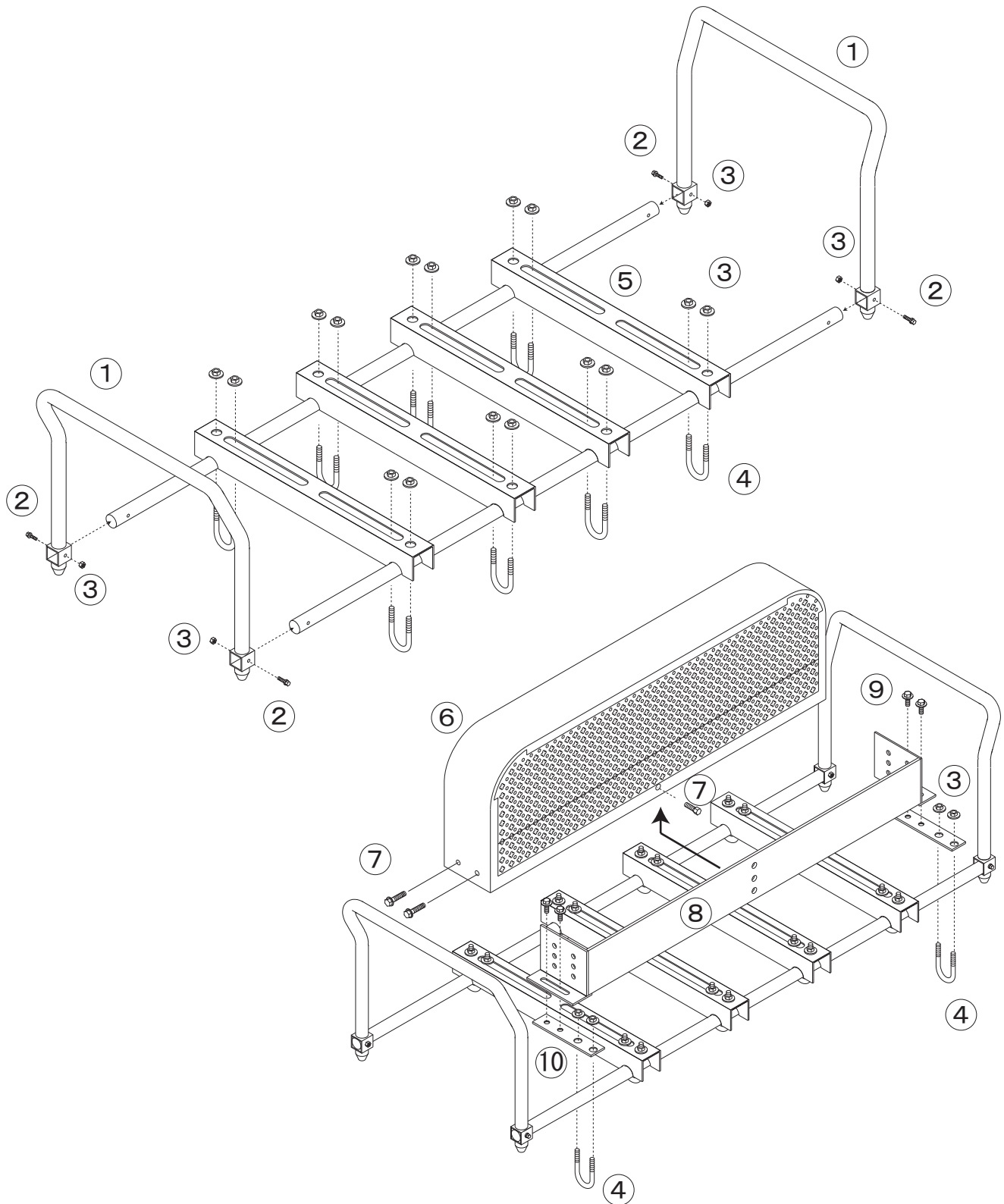


1人用セット台 (DX)

4114200



No.	コード番号	部品名称	個数	備考	No.	コード番号	部品名称	個数	備考
1	4114201	把手	2		7	4114205	セムスビス 2P	5	M6x12 2P
2	4114202	フランジ付ボルト	4	M8x40	8	7131003	ベルトカバー (下枠)	1	
3	4114203	フランジ付セレートナット	24	M8	9	4114206	M8x16フランジ付六角ボルト	4	M8x16
4	4114204	Uボルト	10	M8	10	7131004	取付板	2	
5	4114307	レール	4						
6	7131001	ベルトカバー (上部)	1						