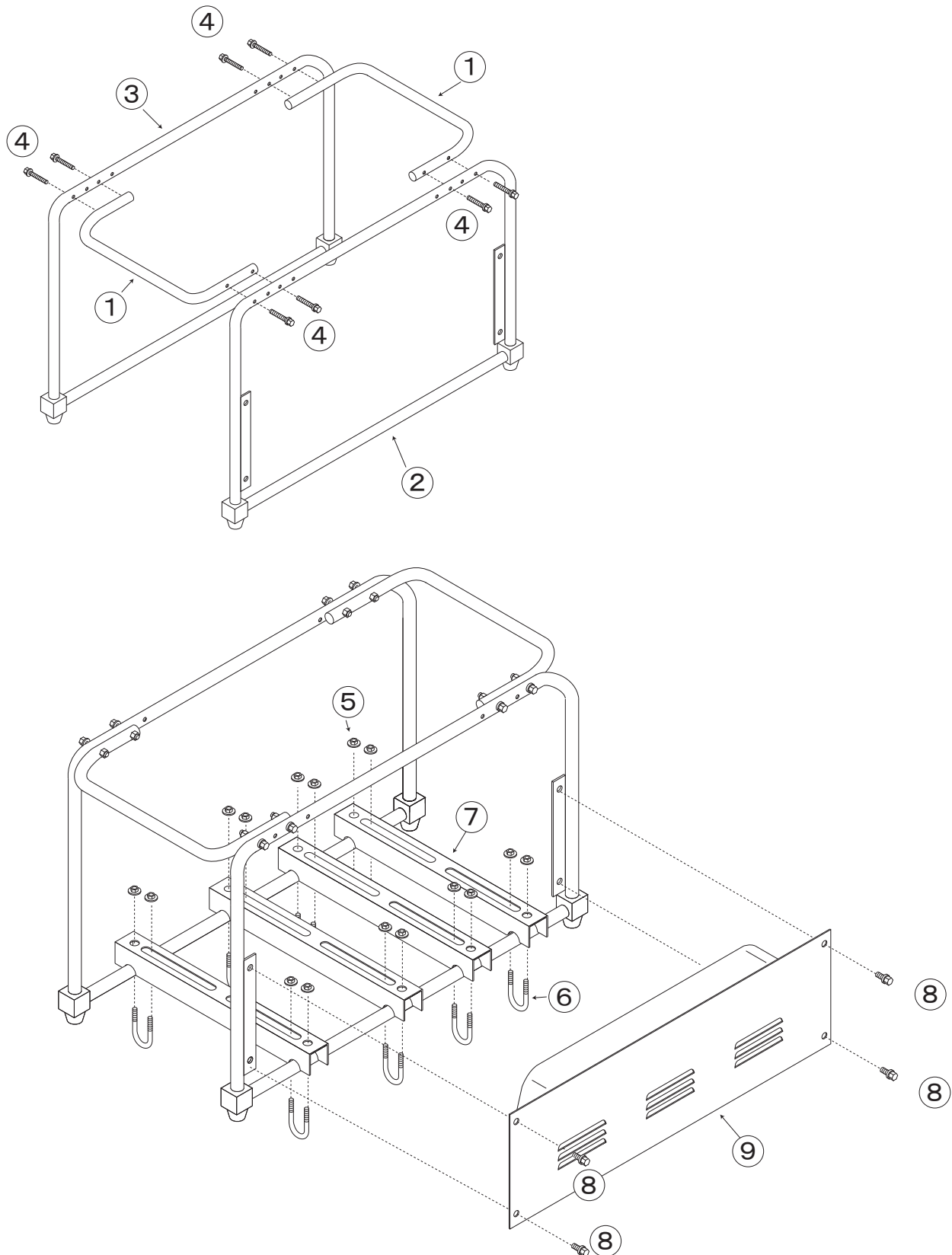


安全セット台M型

4114300



No.	コード番号	部品名称	個数	備考
1	4114301	ツナギパイプ	2	
2	4114302	パイプ枠 (A)	1	
3	4114303	パイプ枠 (B)	1	
4	4114304	セムスボルト	8	M8×50

No.	コード番号	部品名称	個数	備考
5	4114305	フランジ付セレートナット	16	M8
6	4114306	Uボルト	8	M8
7	4114307	レール	4	
8	4114308	セムスボルト	4	M8x15
9	4114309	カバー	1	