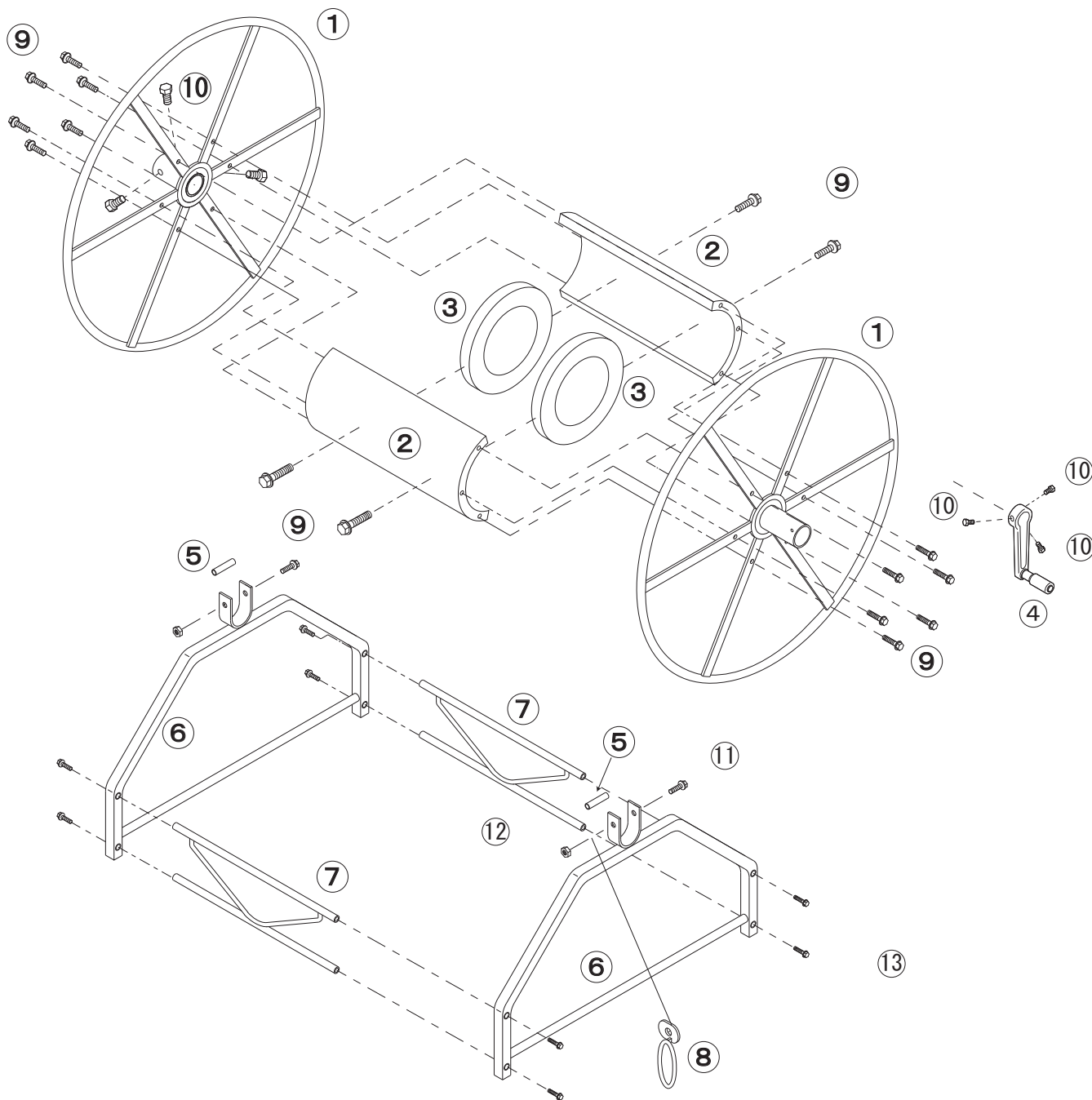


巻取機中型 R-600

4200200



| No. | コード番号 | 部品名称 | 個数 | 備考 | No. | コード番号 | 部品名称 | 個数 | 備考 |
|-----|---------|-------------|----|-----------|-----|---------|-------|----|--------|
| 1 | 4205201 | ドラム | 2 | | 11 | 4200211 | ボルト | 2 | M8x70 |
| 2 | 4205202 | シン板 | 2 | | 12 | 4200212 | ナット | 2 | M8 |
| 3 | 4205203 | 補強輪 | 2 | | 13 | 4200205 | セムスビス | 8 | M10x16 |
| 4 | 4200207 | ハンドル | 1 | | | | | | |
| 5 | 4205205 | カラー | 2 | | | | | | |
| 6 | 4204702 | 脚フレーム | 2 | | | | | | |
| 7 | 4204701 | 脚ツナギ | 2 | | | | | | |
| 8 | 4200208 | ドラム回転防止ハンドル | 1 | | | | | | |
| 9 | 4200209 | セムスビス | 16 | M8x20 セムス | | | | | |
| 10 | 4200210 | ボルト | 6 | M8x16 | | | | | |