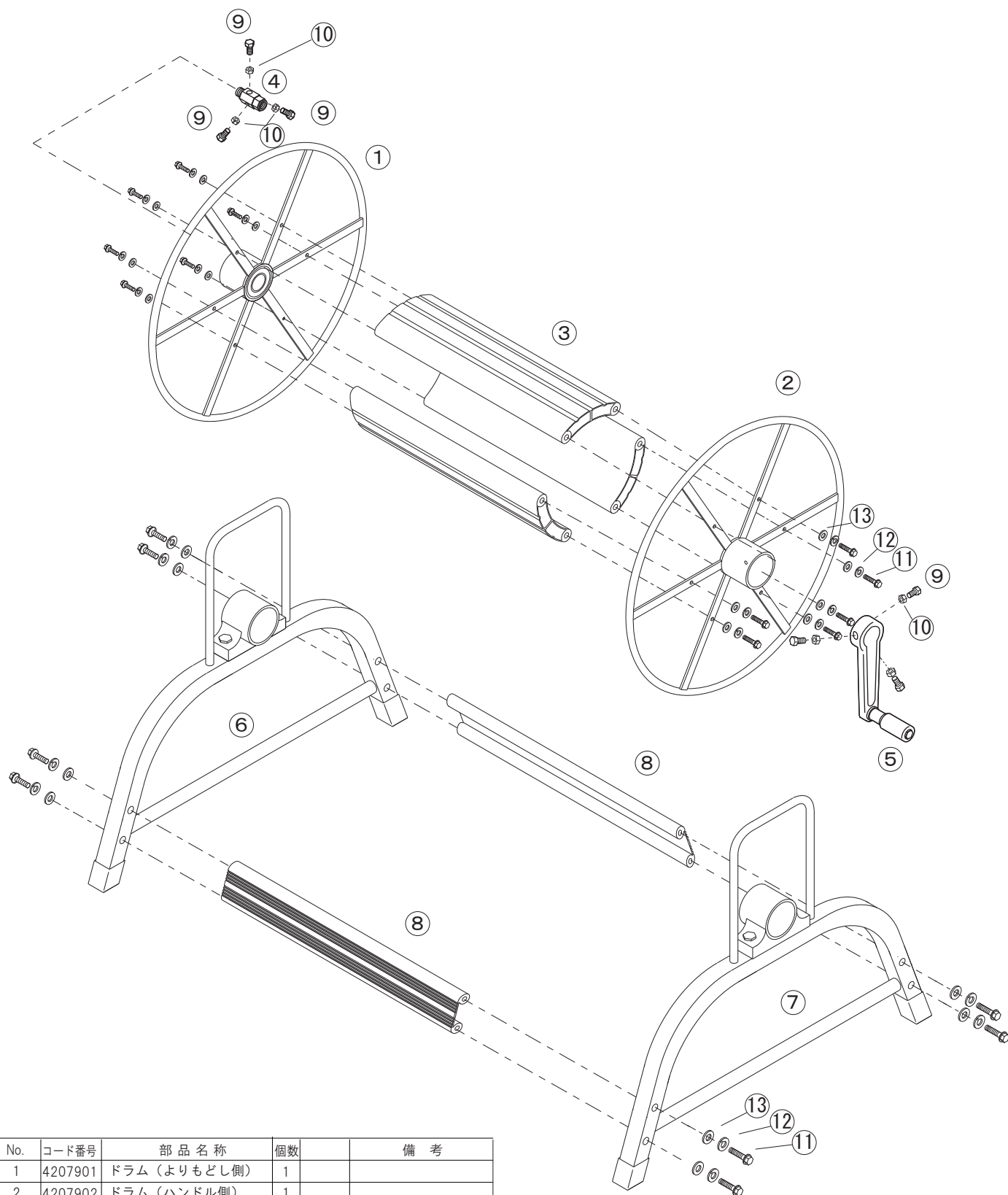


アルミ巻取機 SAL-100

4207900



No.	コード番号	部品名称	個数	備考
1	4207901	ドラム (よりもどし側)	1	
2	4207902	ドラム (ハンドル側)	1	
3	4207903	シン板	3	
4	2405900	よりもどし	1	
5	4208004	ハンドル	1	
6	4207904	フレームパイプ (よりもどし側)	1	
7	4207905	フレームパイプ (ハンドル側)	1	
8	4207906	補強板	2	
9	4207907	ボルト	6	M8×20sus
10	4207908	ナット	6	M8sus

No.	コード番号	部品名称	個数	備考
11	4207909	ボルト	20	M8×35sus
12	4207910	スプリングワッシャー	20	M8sus
13	4207911	ワッシャー	20	M8sus