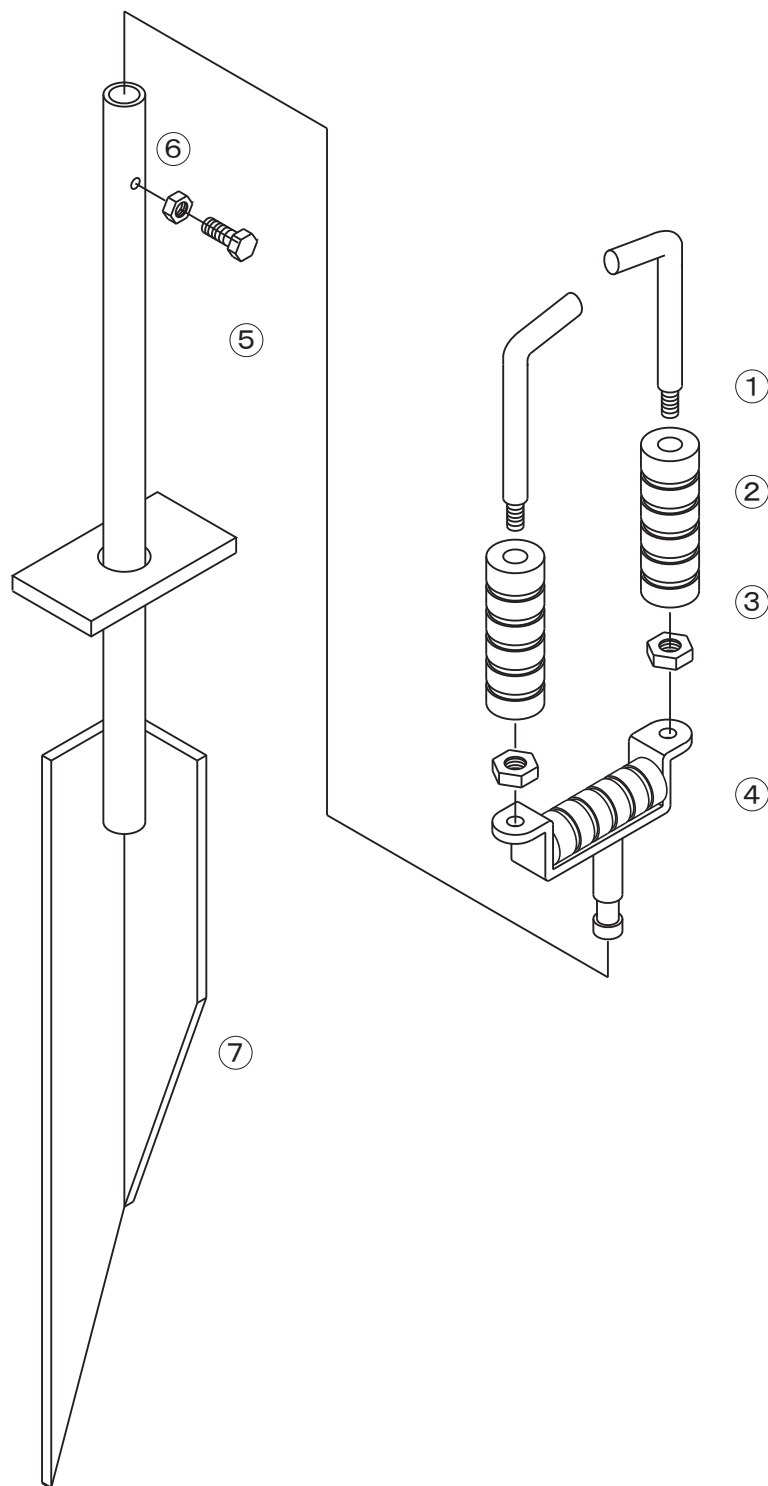


打込みローラー

4609800



No.	コード番号	部品名称	個数	備考	No.	コード番号	部品名称	個数	備考
1	4609801	ローラーシャフト	2		7	4609807	矢板	1	
2	4609802	ローラー	2		8	0000000			
3	4609803	ナット	2	M8	9	0000000			
4	4609804	ローラー受けまとめ	1		10	0000000			
5	4609805	ボルト	1	M6x12					
6	4609806	ナット	1	M6					